

Unfallschutz-Lichtschanke Spot



Eine Lichtschanke für das höchste Sicherheitsniveau

Die Lichtschanke ist in zwei Ausführungen lieferbar: Spot 10 für Abstände bis zu 10 m und Spot 35 für bis zu 35 m. Die Lichtschanken können in verschiedener Höhe angebracht und deren Strahl mit unseren Umlenkspiegeln und Montagewinkeln um eine Maschine herumgeführt werden. Spot und Vital/Pluto in Kombination erfüllen die Anforderungen für Kategorie 4 gemäß EN 954-1 und Typ 4 gemäß EN 61496. Mehrere Lichtschanken, Eden Sensoren und Not-Aus-Schalter kann man in Reihe schalten und dabei das hohe Sicherheitsniveau für die Sicherheitsschaltung erreichen. Mehrere Lösungen sind für das Muten von Lichtschanken für den Materialfluss verfügbar.

Als Anzeige gibt es LEDs am Sender und am Empfänger, die 'Kontakt' zwischen Sender und Empfänger sowie den Sicherheitszustand anzeigen. Die gleiche 'Kontakt'-Information ist über die Lichtschanken-Anschlusskabel erhältlich.

Funktion

Die Lichtschanke Spot wird vom Sicherheitsmodul Vital/Pluto überwacht. Ein spezielles, kodierte Signal wird von der Steuereinheit (Vital/Pluto) an den Sender (Spot T) übertragen. Das Signal, das vom Empfänger (Spot R) zurückkommt, wird dann im Vital/Pluto verglichen. Wenn das korrekte, kodierte Signal empfangen wird, schaltet Vital/Pluto die erforderlichen Sicherheits-Ausgangskontakte, um gefährliche Maschinenbewegungen zu erlauben. Die Kodierung garantiert, dass keine Ausgangssignale durch Licht von anderen Quellen, Störungen oder Bauteilefehler im Sender oder Empfänger erzeugt werden können. Die Lichtschanke wird dynamisch

Zulassungen:



Anwendung:

Fotoelektrische Überwachung eines Eingangs oder des Umfangs eines Gefahrenbereichs

Merkmale:

Sicherheitsniveau gemäß Typ 4, EN 61496

Vielseitige Befestigung

LED-Anzeige

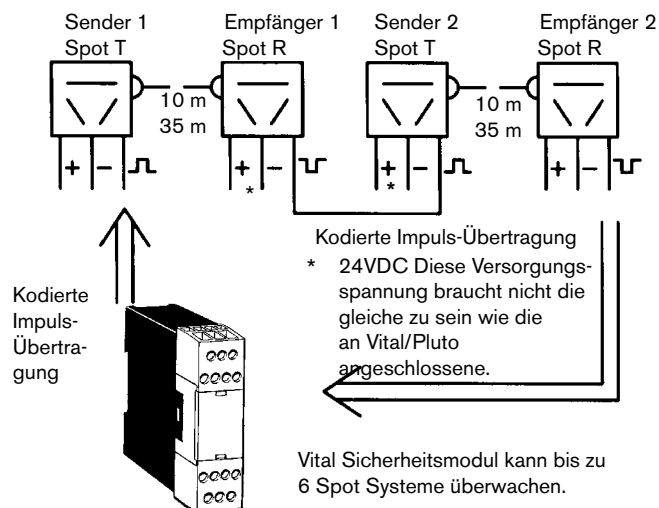
Schutzart IP 67

10 m oder 35 m Reichweite

Möglichkeit des Mutens

Kann zusammen mit Vital/Pluto mit mehreren anderen Unfallschutzkomponenten an den selben Sicherheits-Schaltkreis der Kategorie 4 angeschlossen werden (gemäß EN 954-1).

überwacht, was bedeutet, dass, wenn das Signal aufhört mit der richtigen Frequenz zu pulsieren, dies sofort erkannt wird. Durch Benutzung dieser speziellen Kodierung in den Sensoren kann das Signal bis zu 5 Sender/Empfänger-Paare durchlaufen, die nicht an die Vital/Pluto-Komponente angeschlossen sind.



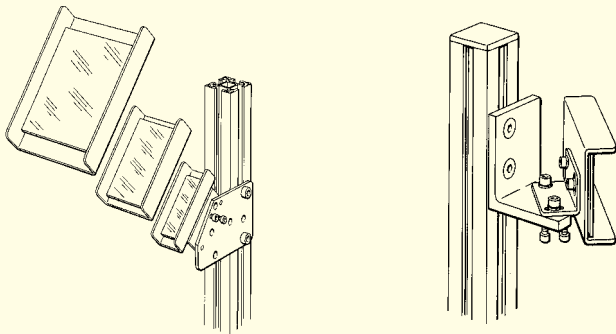
Befestigung und Ausrichtung - Spot

Sicherheitsabstand

Das Grundprinzip ist, dass gefährliche Maschinenbewegungen gestoppt werden müssen, bevor eine Person den Gefahrenbereich erreichen kann, der mindestens 850 mm von den Lichtstrahlen entfernt sein muss. Beim Bestimmen des richtigen Sicherheitsabstands müssen die Nachlaufzeit der Maschine und die Risikostufe berücksichtigt werden (siehe auch EN 999). Wenden Sie sich für weitere Informationen an uns.

Zubehör und Befestigung

Die Lichtschranke Spot kann mit einer Vielfalt von Winkeln, Ständern und Umlenkspiegeln montiert werden. Siehe Bestellliste für weitere Informationen.



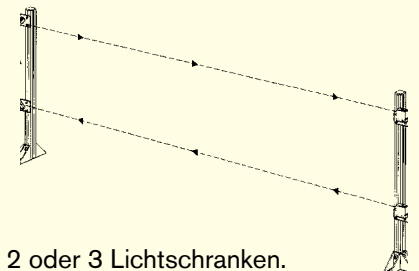
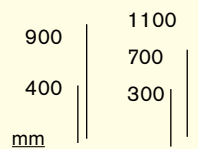
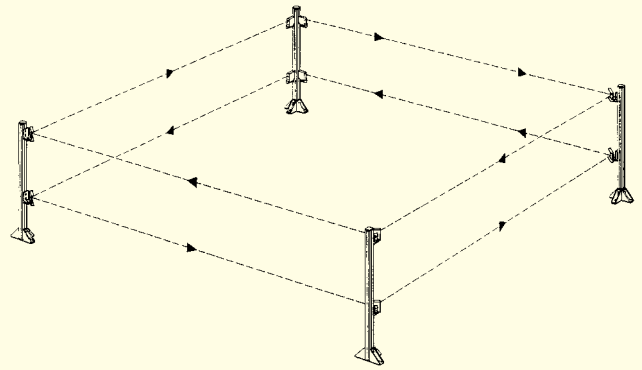
Verschiedene Größen von Umlenkspiegeln, Befestigungswinkeln und Profilen sind erhältlich. Siehe Komponenten-Bestellliste.

Hinweis: Jeder Spiegel verringert die Reichweite des Lichtstrahls um ca. 20 %.

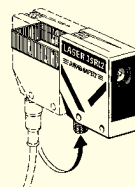
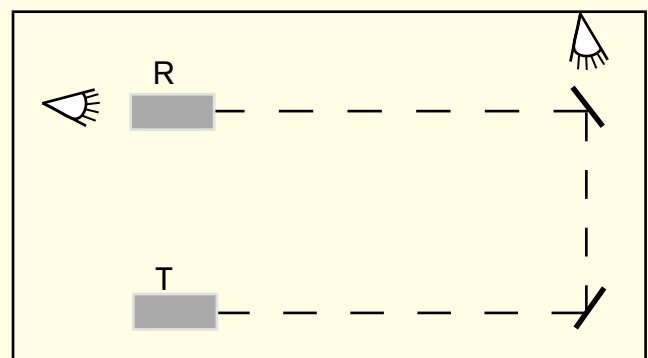
Ausrichtung

Zum Ausrichten der Lichtschranke schauen Sie zum Sender. In der Linse ist ein starkes, rotes Licht zu sehen. Wenn dieses Licht vom Empfänger gesehen wird (über Spiegel, falls montiert), ist die Lichtschranke grundsätzlich ausgerichtet. Die LED am Empfänger leuchtet, wenn der Empfänger auf den Sender ausgerichtet ist. Durch auf/ab und links/rechts Bewegungen des Senders findet man die bestmögliche Ausrichtung.

Bei senkrechter Montage (wie im Schaubild gezeigt) sollte der Empfänger über dem Sender angebracht werden, da dies die Ausrichtung erleichtert und das Risiko von Fremdlichtstörungen minimiert. In außergewöhnlichen Lichtstörungs-Umgebungen kann das empfangene Licht mit einer Schraube an der Rückseite des Spot 35 Empfängers eingestellt werden. Bei der Spot 10 kann man diese Einstellung am Sender vornehmen. Um die Ausrichtung noch weiter zu erleichtern, kann die Laser-Ausrichthilfe (JSRL2) für Spot 35 benutzt werden. Der Laser arbeitet mit sichtbarem Licht (Klasse IIa) und lässt sich zum Ausrichten leicht anbringen. Die Versorgungsspannung der Laser-Ausrichthilfe wird am Stecker der Spot 35 T/R abgegriffen.

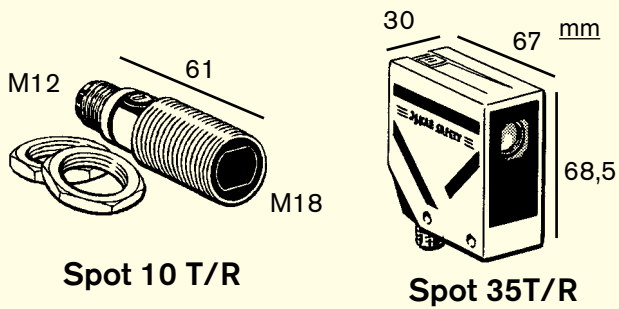


Befestigungshöhen für 2 oder 3 Lichtschranken.



Laser-Ausrichthilfe für Lichtschranke Spot 35 T/R.

Technische Daten - Spot



Schutzart		IP 67
Reichweite	Spot 10	0 - 10 m
	Spot 35	0 - 35 m
Installation	Spot 10:	2 Stück M18 Mutter (liegen bei)
	Spot 35:	Entweder mit Befestigungs- löchern im Gehäuse oder mit Befestigungswinkel JSM63 (liegt bei)

Hersteller JOKAB SAFETY AB, Schweden
Bestellangaben Spot 10 T/R und Spot 35T/R

Sicherheitsniveau zusammen mit Vital/Pluto (gemäß EN 61496) Typ 4
Sicherheitskategorie zusammen mit Vital/Pluto (gemäß EN 954-1) 4

Betriebsspannung 17 - 27 VDC, Welligkeit +/- 10 %
 von Betriebsspannung

Stromaufnahme Sender: < 25 mA
 Empfänger: < 15 mA
 Info-Ausgang: +10 mA max.

Lichtquelle Rotes sichtbares Licht, 660 nm, < +/- 2°

Optische Leistungsdichte Spot 10: < 0,1 mW
 Spot 35: < 0,2 mW

Funktionsanzeige
 Sender-LED an: Stromversorgung OK.
 Empfänger-LED Zustand:
 An: Ausrichtung OK, Sicherheits-Schaltkreis geschlossen
 Blinkend: Ausrichtung OK, vorgeschalteter Sicherheits-Schaltkreis offen
 Aus: Lichtstrahl unterbrochen, Sicherheits-Schaltkreis offen

Betriebstemperaturbereich -25°C - +65°C
Kabelanschluss M12 Stiftstecker

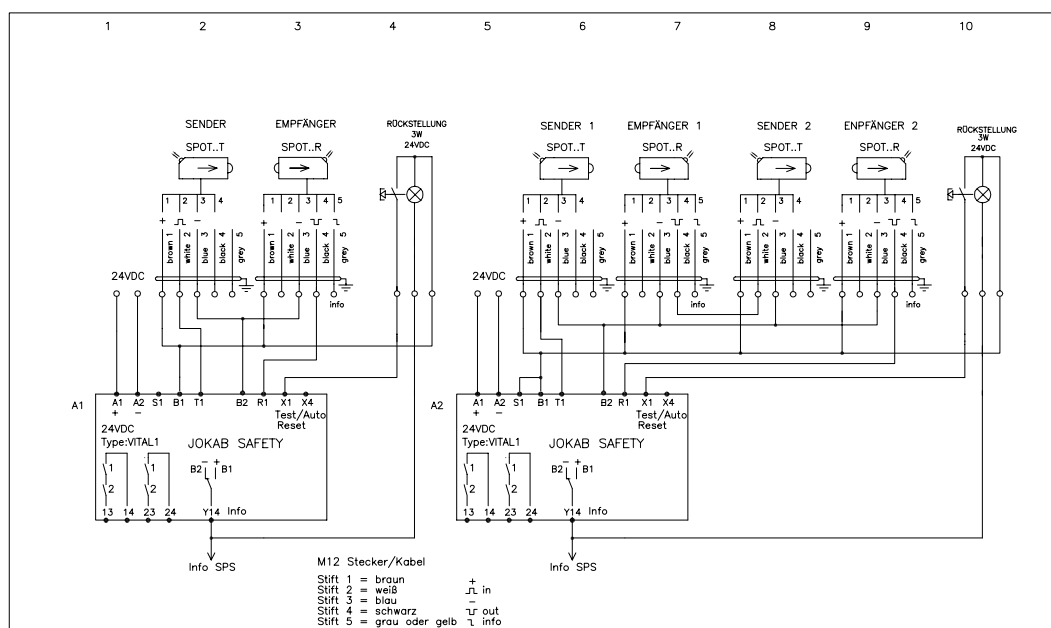
Gehäusewerkstoff
 Spot 10: Edelstahl mit Polyacryl
 Linsenschutz.
 Spot 35: Polyamidgehäuse mit
 Polyacryl-Linsenschutz
Farbe Spot 10: Stahlgrau
 Spot 35: Gelb/Schwarz

Gewichte Spot 10: 2 x 21g
 Spot 35: 2 x 100g

Anschluss
 Sender: Braun (1) +24 VDC
 Weiß (2) Dynamischer Signaleingang
 Blau (3) 0 VDC
 Empfänger: Braun (1) +24 VDC
 Blau (3) 0 VDC
 Schwarz (4) Dynamischer Signalausgang
 Grau (5) Info-Ausgang

24 VDC wenn LED grün leuchtet
 oder blinkt (Toleranz - 2 VDC)
 0 V wenn LED nicht leuchtet
 (Toleranz +2 VDC)

Anschluss von SpotT/R an Vital1

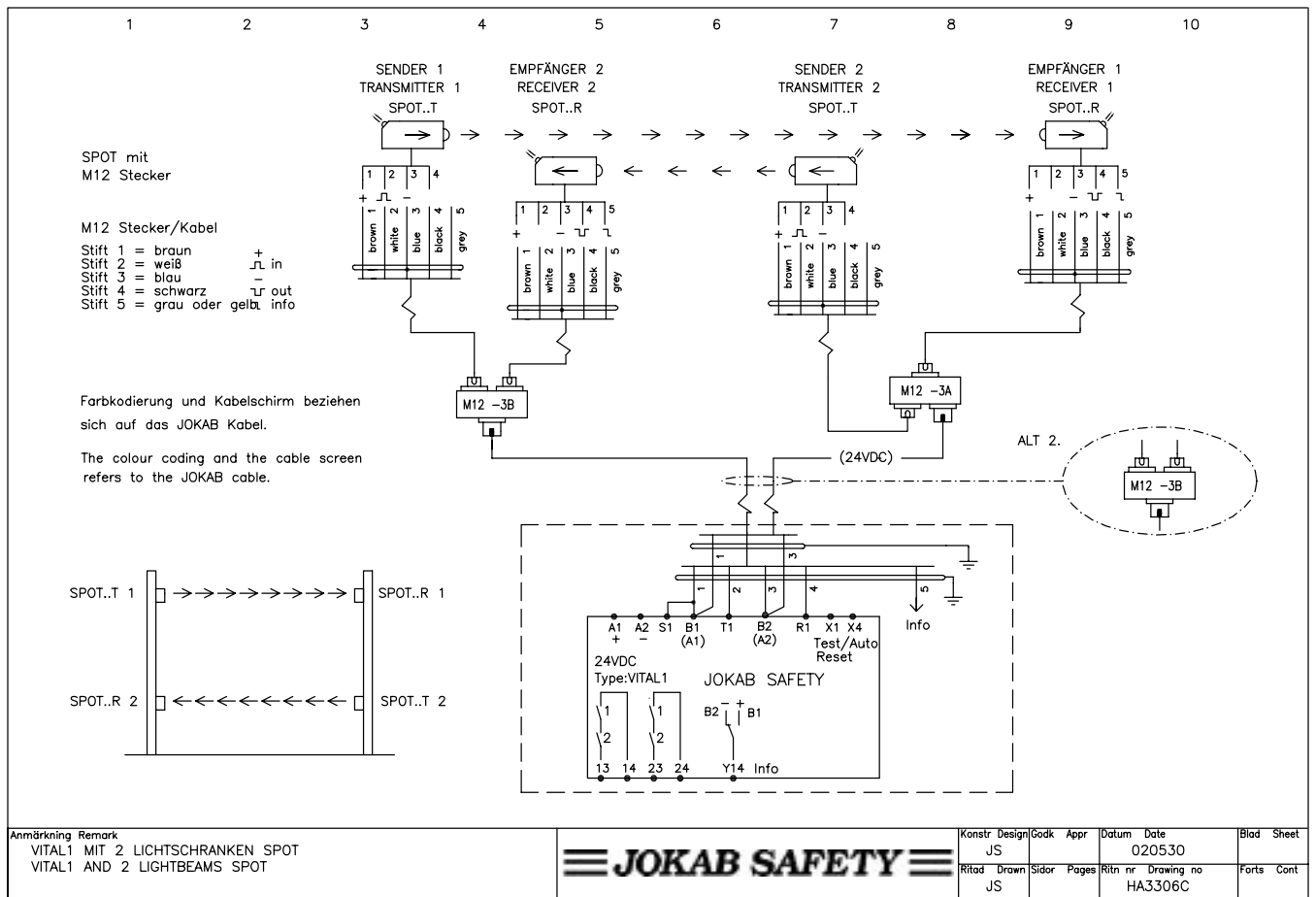


Anmärkning Remark
 VITAL1 MIT UNFALLSCHÜTZLICHTSCHRANKE SPOT
 VITAL1 WITH SAFETY LIGHTBEAM SPOT



Konstr. Design	Code	Appr.	Datum	Date	Blad	Sheet
JS			020530			
Ritad	Drawn	Sidor	Pages	Ritn nr	Drawing no	Forts
JS					HD3800A	Cont

Vital 1 mit 2 Lichtschranken Spot



Vital 1 mit 3 Lichtschranken Spot

