

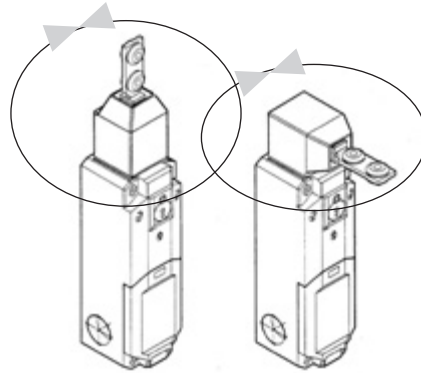
Sicherheitsschalter mit Zuhaltung JSNY9

Zulassungen:



Anwendung:

Tor
Türen und Klappen



Der Schalter bietet acht Arbeitsstellungen, die dem Betätiger acht verschiedene Eingangs-Optionen ermöglichen.

Merkmale:

Kompakt und robust
Universeller Einbau
2 X (1 S + 1 Ö)
Betätiger-Haltekraft 1500 N
Acht Kopf-Konfigurationen
LED-Betriebszustandsanzeige (Aufpreis)

Beschreibung

Der JSNY9 wird zum Zuhalten von Tor/Tür benutzt, um den Zugang zu Maschinen zu verhindern, bis gefährbringende Arbeiten abgeschlossen sind. Zu den Anwendungen zählen:

- Prozesse, die man nicht unterbrechen darf, z.B. Schweißen.
- Maschinen mit langer Nachlaufzeit, z.B. Papiermaschinen mit langer Bremsdauer.
- Verhinderung von unerlaubtem Zutritt zu einem bestimmten Bereich.

Der JSNY9 besitzt eine 2 x (1 S + 1 Ö) Kontakt-Konfiguration; das erste Kontaktpaar schaltet um, wenn der Betätiger eingesteckt wird. Das zweite Kontaktpaar schaltet um, wenn sich der Zuhaltemechanismus in der verriegelten Stellung befindet.

Der Schalter JSNY9 ist in einem robusten Kunststoffgehäuse untergebracht und lässt sich entweder waagrecht oder senkrecht einbauen. Das fortschrittliche Design des Kopfes bietet acht mögliche Betätiger-Einsteck-Optionen; dies erreicht man durch senkrecht oder waagrecht Aufstecken des Kopfes auf das Grundgerät, wie in der Zeichnung gezeigt. Der Steckplatz für den Betätiger ist verstärkt und abgekantet, um einen problemlosen Betrieb zu gewährleisten.

Zwei Ausführungen

Der Schalter JSNY9 ist in zwei Grundausführungen erhältlich, entweder mit einem Schnappschloss oder einem elektromagnetischen Zuhaltemechanismus.

Der Schalter JSNY9S (Federkraftzuhaltung) schaltet sofort beim Schließen von Tor/Klappe, d.h. wenn der Betätiger in den Kopf eingesteckt wird. Das Tor/die Tür kann nur dann geöffnet und der Betätiger freigegeben werden, wenn die Betriebsspannung den Magnetspulen-Anschlüssen (E1 E2) zugeführt wird.

Der JSNY9S hat auch eine manuelle Not-Entriegelungsvorrichtung, um eine manuelle Freigabe des Betätigers zu ermöglichen.

Bei der Ausführung JSNY9M (magnetische Zuhaltung), ist der Mechanismus nur dann zugehalten, wenn das Tor/die Klappe geschlossen ist, d.h. der Betätiger ist eingesteckt und die Magnetspule (E1 E2) mit der Betriebsspannung versorgt. Das Tor/die Klappe lässt sich nur öffnen, wenn diese Betriebsspannung entfernt wird.

Optionale Merkmale

Folgende optionalen Merkmale sind verfügbar:

- LED-Anzeige, zur Anzeige des Zustands von Betätiger, Zuhaltemechanismus und Kontakten
- Betätiger zum Betätigen mit kleinerem Radius
- Kundenspezifische Anwendungen

Schutz vor unerlaubtem Zutritt

Der JSNY9 wurde konzipiert, um vor unerlaubtem Zutritt zu schützen; Schraubendreher, Magnete oder ähnliches Werkzeug können den Sicherheitsschalter nicht unwirksam machen.

Sicherheitsniveau

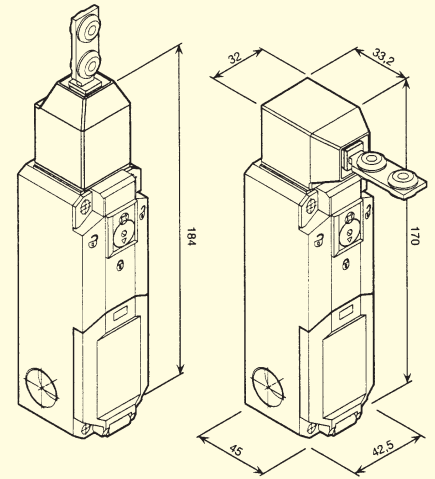
Um eine hohe Sicherheitsstufe zu erreichen, ist der Schalter JSNY9 mit zweifachen Kontaktsätzen versehen, die mit einem kodierten Betätiger betätigt werden. Zum Erreichen der erforderlichen Sicherheitsstufe der Anlage empfiehlt es sich, den Sicherheitsschalter JSNY9 mit einem geeigneten Jokab Safety Sicherheitsrelais zu überwachen. Um den gleichen Sicherheitsgrad wie mit Eden zu erreichen, sind zwei Schalter pro Tür erforderlich.

Vorschriften und Normen

Der Sicherheitsschalter JSNY9 erfüllt folgende Vorschriften und Normen: 98/37/EG, EN ISO 12100-1/-2, EN 60204-1, EN 954-1/EN ISO 13849-1, EN 1088, GS-ET 19, EN 60947-5-1.

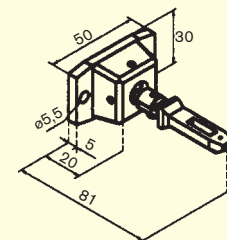
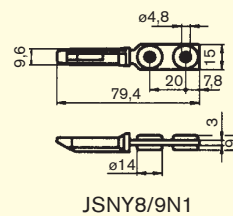
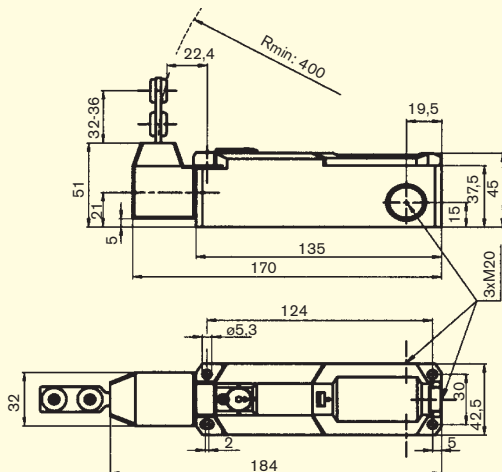
Technische Daten

Hersteller:	JOKAB SAFETY AB, Schweden	
Bestellnummer/Bestelldaten:	20-036-01	JSNY9S 24VUC
	20-036-12	JSNY9SLA 24VUC mit LED
	20-036-21	JSNY9M 24VUC
	20-036-32	JSNY9MLA 24VUC mit LED
Farbe:	Schwarz	
Gehäuse/Deckel:	Polyamid PA6	
Betätiger:	Stahl & Kunststoff (PA6)	
Min. Schlüssel-Anfahradius:	400 mm	
Betätiger-Haltekraft (zugehaltene Stellung):	1500 N	
Betriebstemperatur:	-25...+70 °C	
Kontakte (Betätiger ein):	1 S + 1 Ö	
Zuhaltemechanismus in zugehaltener Stellung:	1 S + 1 Ö (Öffner zwangsgetrennt)	
Mech. Lebensdauer:	1 Million Schaltspiele	
Befestigung:	4 x M5	
Kabeleingang:	3 x M20 x 1,5	
Gewicht:	ca. 300 g	
Gehäuse:	IP 67	
Betriebsspannung:	24 V DC/AC	
Isolationsspannung:	250 V	
Thermischer Strom:	2,5 A	
Verwendungskategorie:	AC 15 230V/2,5A	
Kurzschlussfestigkeit:	Sicherung 4 A träge	
Leistungsaufnahme:	1,1 VA (56 VA unter 0,2 s)	



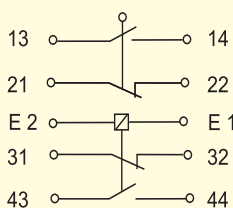
Hinweis:

Der Sicherheitsschalter darf nicht als Endanschlag benutzt werden!



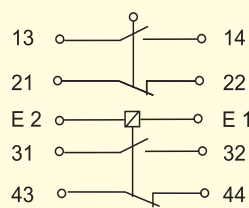
JSNY8/9N2
Rmin: 150 mm

Kontaktbeschreibung - JSNY9 S/M



JSNY9S

Betätiger eingesteckt
Schalter zugehalten
(keine Spannung)



JSNY9M

Betätiger eingesteckt
Schalter nicht zugehalten
(keine Spannung)

JSNY9SLA/MLA

Siehe separates
Datenblatt für Schalter
mit LED-Anzeige

