

# Magnetschalter JSNY7



## Zulassungen:



## Anwendung:

Schutzgitter  
Hubtore  
Abdeckungen  
Positionskontrollen

## Merkmale:

Klein  
IP 67

## Beschreibung

Der Magnetschalter ist für schwierige äußere Bedingungen konzipiert und für höchstes Sicherheitsniveau zertifiziert, wenn er zusammen mit einem Sicherheitsrelais oder der Sicherheits-SPS Pluto eingesetzt wird.

Der Magnetschalter ist kompakt und verträgt sowohl Schmutz als auch Wasser. Er hat keine staubanziehenden Einbuchtungen. Deshalb eignet er sich auch für Bereiche mit hohen Reinheitsanforderungen. Durch seine geringe Größe lässt er sich sehr leicht anbringen und völlig hinter Abdeckungen und Toren verstecken. Da der Magnetschalter nicht mechanisch beeinflusst wird (berührungsfreie Funktion), hat er eine lange Lebensdauer.

## Kontakte:

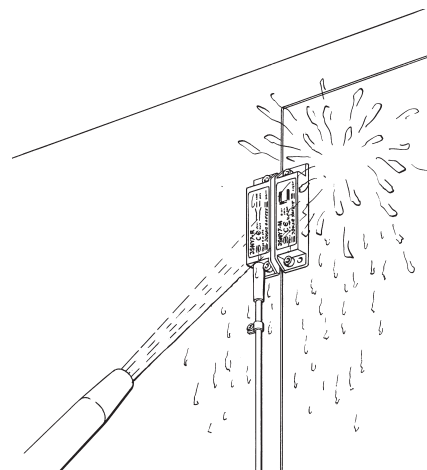
Der Magnetschalter hat einen schließenden und einen unterbrechenden Kontakt; beide müssen überwacht werden. Die Überwachung kann durch ein Sicherheitsrelais der RT-Serie erfolgen, z.B. RT6, RT7, RT9 oder Sicherheits-SPS Pluto.

## Schutz vor Manipulation

JSNY7 ist vor Manipulation geschützt. Der Schalter JSNY7R kann lediglich durch den kodierten Magnet, JSNY7M, beeinflusst werden. Alle anderen Magnete, Schraubenzieher und andere Werkzeuge haben keinen Einfluss auf den Schalter.

## Sicherheitsniveau

JSNY7 ist zusammen mit Sicherheitsrelais von der RT-Serie für die höchste Sicherheitsstufe, Kategorie 4 nach EN954-1, zugelassen.



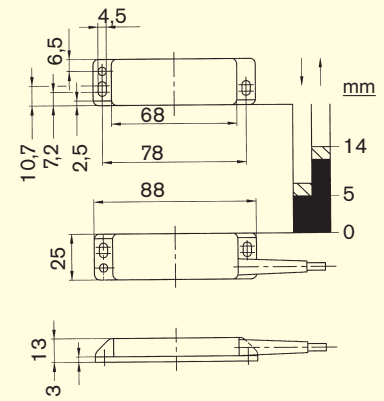
*JSNY7 ist für Wasser und andere schwierige Bedingungen ausgelegt.*

## Vorschriften und Normen

Der Sicherheitsschalter JSNY7 erfüllt folgende Vorschriften und Normen: 98/37/EG, EN ISO 12100-1/-2, EN 60204-1, EN 954-1/EN ISO 13849-1, EN 1088, GS-ET 15.

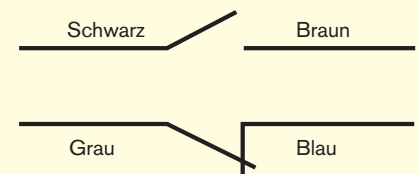
## Technische Daten

Hersteller:	JOKAB SAFETY AB, Schweden
Bestellnummer/Bestelldaten:	20-023-00 JSNY7R-3 Magnetschalter 3 m Kabel 20-023-01 JSNY7R-6 Magnetschalter 6 m Kabel 20-023-02 JSNY7R-10 Magnetschalter 10 m Kabel 20-024-00 JSNY7M Magnetischer Betätiger
Farbe:	Schwarz
Gehäuse:	PA 6 (UL94-VO)
Betriebsspannung (max.):	30 VDC
Max. Schaltleistung:	100 mA
Max. Schaltfrequenz:	1 Hz
Betriebstemperatur:	bewegliche Kabelführung: -5°C bis +70° befestigte Kabelführung: -20°C bis +70°
Mechanische Lebensdauer:	3 x 10 <sup>8</sup> Schaltspiele, lastabhängig
Anschluss:	Kabel ø4,5 mm, 4 x 0,25 mm <sup>2</sup> , (3, 6 oder 10 m); PVC
Umschlagpunkt:	bis min. 5 mm ab max. 14 mm
Gewicht:	kodierter Magnet: 32 g Sensor mit 3 m Kabel: 133 g
Schutzklasse:	IP67

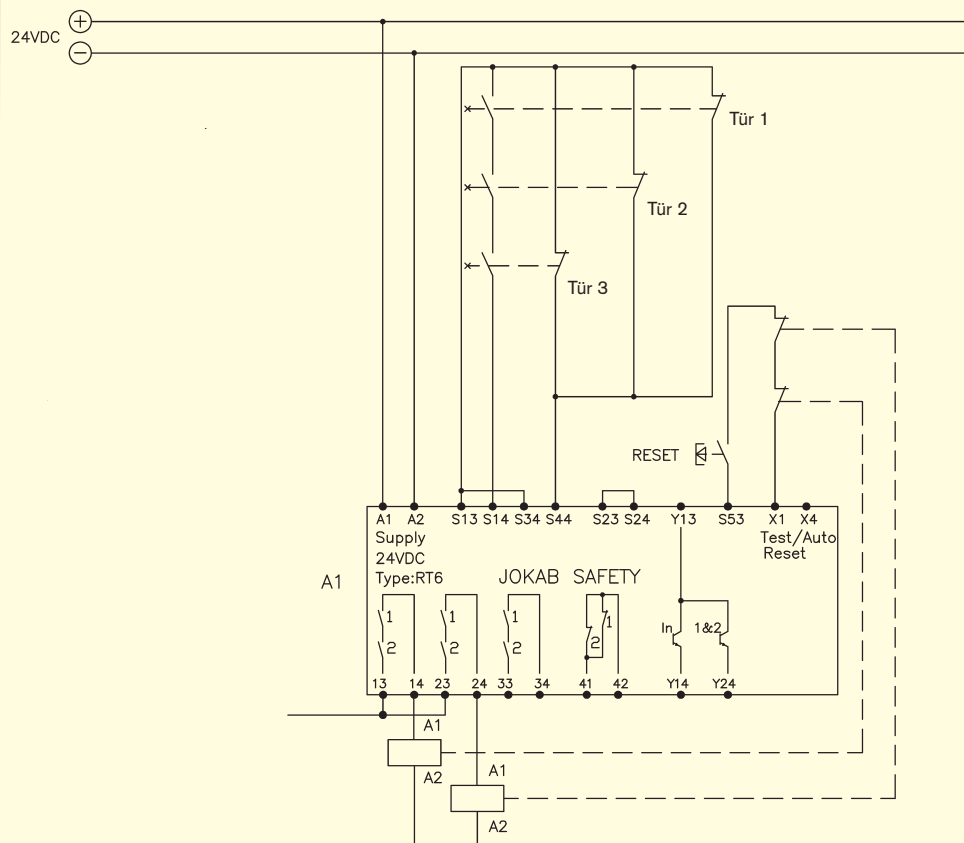


### Anschluss

Zweikanalig wechselnd, höchstes Sicherheitsniveau.



## Anschlussbeschreibung - JSNY7



### Anschlussbeispiel

Drei JSNY7 sind an ein Sicherheitsrelais angeschlossen.

### Zu beachten:

Sicherheitskomponenten in unbetätigter Stellung gezeichnet.

### Zu beachten:

Um das höchste Sicherheitsniveau zu gewährleisten, darf lediglich ein Magnetschalter an das Sicherheitsrelais angeschlossen werden.