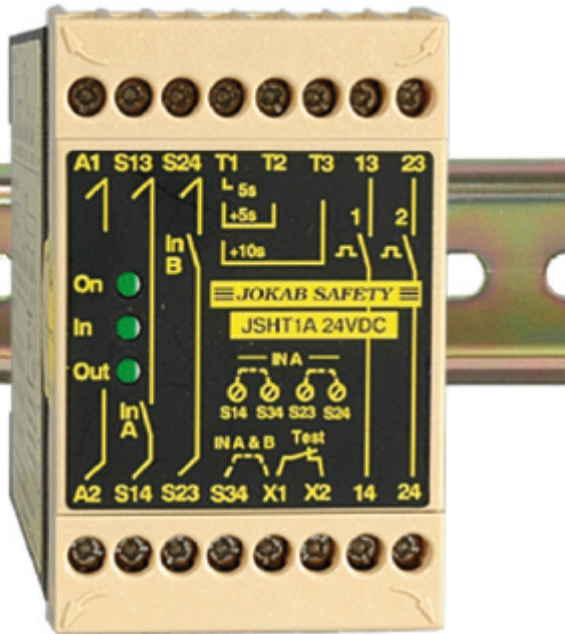


# Sicherheitstimer JSHT1



**Das JSHT1A/B schließt zwei unabhängige Relaisausgänge während einer garantierten maximalen Zeit, wenn die Eingänge geöffnet werden.**

## Verzögerte Rückstellung

Verzögerte Rückstellung kann versehentliches Rückstellen von Sicherheitssystemen verhindern, wenn sich noch jemand im Gefahrenbereich der Maschine aufhält. Während einer garantierten maximalen Zeit müssen ein oder mehrere Taster für die Rückstellung gedrückt werden. Die Rückstelltaster sind so anzuordnen, dass die Bedienenden einen klaren Überblick über den gesamten Bereich haben, der geschützt ist. Verzögerte Rückstellung erfolgt durch Kombination von einem Sicherheitsrelais mit dem Sicherheitstimer JSHT1A/B.

## Verzögerte Überbrückung

Das JSHT1 wird zum verzögerten Überbrücken von Lichtschranken beispielsweise für in einen Gefahrenbereich einfahrende FTS verwendet.

## Betrieb

Die Ausgänge werden aktiviert, sobald die Eingänge geöffnet werden. Die Ausgänge öffnen sich, wenn sich die Eingänge schließen oder die eingestellte Zeit abgelaufen ist. Die Zeit wird durch Brücken an den Klemmen T1, T2 und T3 eingestellt, wobei die angegebene Zeit die Maximalzeit ist. Ein- oder Zweikanalfunktion wird mit feststehenden Brücken gewählt.

## Vorschriften und Normen

Der Sicherheitstimer JSHT1A/B erfüllt folgende Vorschriften und Normen: 98/37/EG, EN ISO 12100-1/-2, EN 60204-1, EN 954-1/EN ISO 13849-1.

## Zulassungen:



## Sicherheitstimer für:

Verzögerte Rückstellung  
Verzögerte Überbrückung

## Merkmale:

Einstellbare Zeit 5 – 40 s  
JSHT1 A: 5-10-15-20 Sekunden  
JSHT1 B: 5-15-30-40 Sekunden

Wahlweise Ein- oder Zweikanalfunktion

Testeingang

LED's zur Anzeige von Stromversorgung, Ein- und Ausgängen

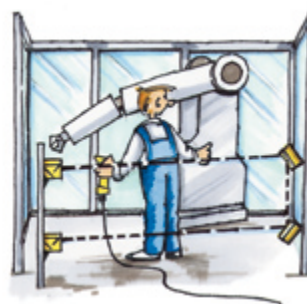
1 + 1 Schließer

Stromversorgung 24 VDC, 24, 48, 115 oder 230 VAC

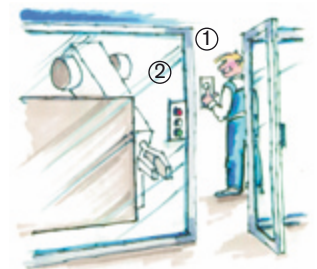
Abnehmbare Anschlussklemmen

## Anschlussbeispiele

Beispiele, wie unsere Sicherheitsrelais verschiedene Sicherheitsprobleme lösen können, finden Sie unter „Anschlussbeispiele“.

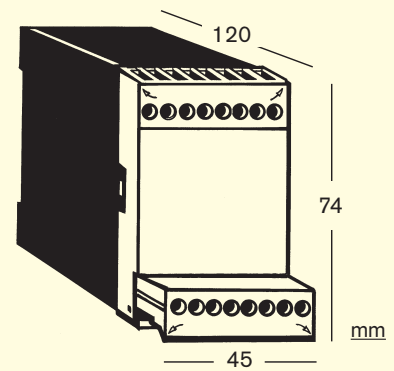


Die Lichtschranke kann für die Zeit des Hineingehens mit einem Dreistufen-Zustimmungschalter JSHT4 durch JSHT1 außer Funktion gesetzt werden. JSHT1 kann auch für Zeitüberbrückung im Rahmen eines Materialflusses benutzt werden.



Rückstellen mit Zeitüberwachung: Zunächst Taste 1 und danach Taste 2 für eine Dauer von beispielsweise 10 Sekunden drücken. Damit wird garantiert, dass keine Person im Gefahrenbereich zurückgelassen wurde.

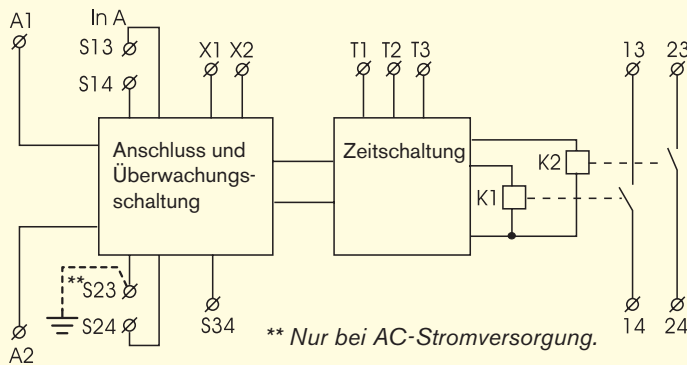
Technische Daten - JSHT1 A/B	
Hersteller:	JOKAB SAFETY AB, Schweden
Farbe:	Schwarz und beige
Betriebsspannung:	24 VDC $\pm$ 15 %, 24/48/115/230 VAC $\pm$ 15 %, 50 – 60 Hz (JSHT1 A)
Leistungsaufnahme:	< 3 VA
Max. Leitungswiderstand/Kanal:	100/200 Ohm (Einkanal-/Zweikanalfunktion)
Reaktionszeit bei Einschaltung:	< 30 ms
Reaktionszeit bei Stopp:	< 15 ms
Zeitverzögerung ( $\pm$ 15 % bei Normalspg.):	JSHT1 A: 5-10-15-20 Sekunden JSHT1 B: 5-15-30-40 Sekunden
Relaisausgänge:	2 x 1 Schließer
Max. Schaltvermögen ohmsche Last AC:	4A/250 VAC/1000 VA
Max. Schaltvermögen ohmsche Last DC:	4A/24 VDC/100 W
Max. Schaltvermögen ohmsche Last gesamt:	8A verteilt auf die Kontakte
Min. Schaltleistung:	10mA/10 V (solange Kontakt-Belastung 100 mA nicht überschritten hat)
Kontaktmaterial:	AgCuNi
Anschlussklemmen (Max Anzugsmoment 1Nm):	Einzelleiter: 1 x 4 mm <sup>2</sup> oder 2 x 1,5 mm <sup>2</sup> Leiter mit Endhülse: 1 x 2,5 mm <sup>2</sup> oder 2 x 1 mm <sup>2</sup>
Montage:	DIN-Schiene 35 mm
Schutzart Gehäuse/Klemmen:	IP20/IP40 IEC 60529
Betriebstemperaturbereich:	-10 °C – +55 °C
Luft- und Kriechstrecke:	4 kV/2 IEC 60664-1
LED-Funktionsanzeige:	Betriebsspannung, Eingänge, Ausgänge
Gewicht:	24 VDC: 330 g 24/48/115/230 VAC: 430 g



Die Anschlussklemmen können abgezogen werden, ohne dass die Kabel gelöst werden müssen.

Bestellnummer/Bestelldaten	
10-011-00	JSHT1A 24DC
10-011-02	JSHT1A 24AC
10-011-03	JSHT1A 48AC
10-011-04	JSHT1A 115AC
10-011-05	JSHT1A 230AC
10-011-10	JSHT1B 24DC

## Technische Beschreibung - JSHT1 A/B



Nach Anschluss der Versorgungsspannung an die Klemmen A1 und A2 wird die Überwachungslogik aktiviert. Im Anschluss an die Kontrolle der Relais K1 und K2 und nach Schließen des Testeinganges kann der Sicherheitstimer aktiviert werden. Nach-

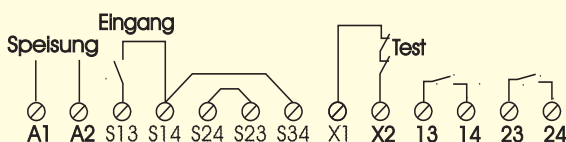
dem die Eingänge gleichzeitig geschlossen waren und wieder geöffnet wurden, wird der Timer aktiviert und die Relais K1 und K2 ziehen an. Nach der an den Klemmen T1, T2 und T3 eingestellten Zeit fallen K1 und K2 ab, wenn einer der Eingänge geschlossen

wird oder ein Kurzschluss zwischen den Eingängen auftritt. Voraussetzung für das erneute Aktivieren der Eingänge ist das Schließen des Testeingangs, das Abfallen von K1 und K2 und das Schließen einer der beiden oder beider Eingänge vor dem erneuten Öffnen bei Zweikanalfunktion.

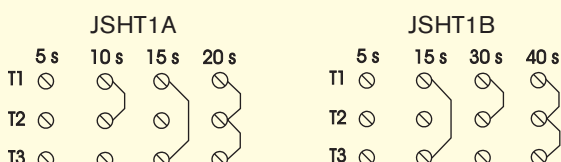
Durch Beschaltung gemäß der untenstehenden Abbildungen kann eine Ein- oder Zweikanalfunktion des Sicherheitstimers gewählt werden.

## Elektrischer Anschluss - JSHT1 A/B

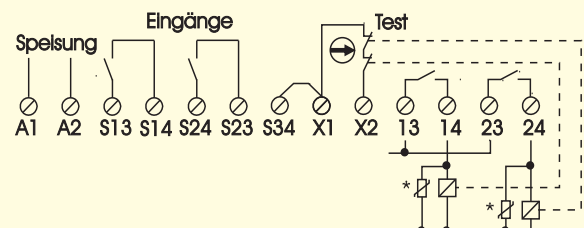
### Anschluss für einkanaliges System



### Zeiteinstellung durch Beschaltung



### Anschluss für zweikanaliges System



\* Die Anwendung einer Funkenlöschung wird zum Schutz der Ausgangskontakte empfohlen. Es wird empfohlen, alle geschalteten Lasten mit geeigneten Funkenlöschgliedern und Sicherungen zu beschalten, um den Sicherheitskontakten zusätzlichen Schutz zu bieten. Die Abbildung zeigt des weiteren, wie zwei Schütze mit der Testlogik überwacht werden können.