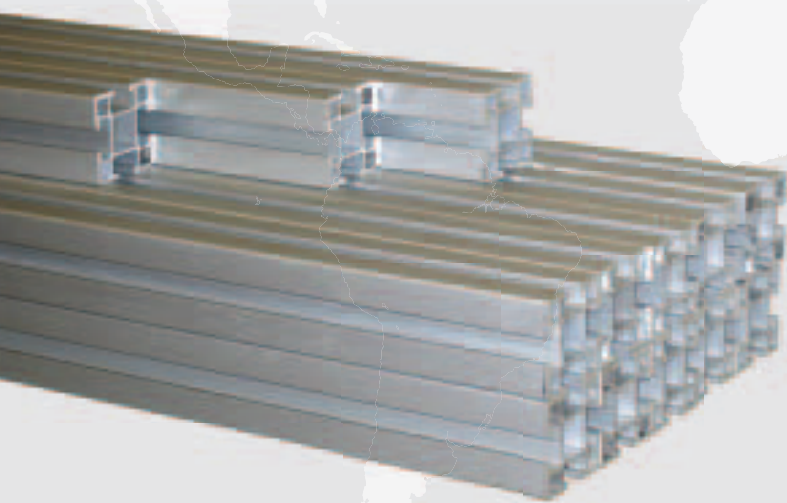
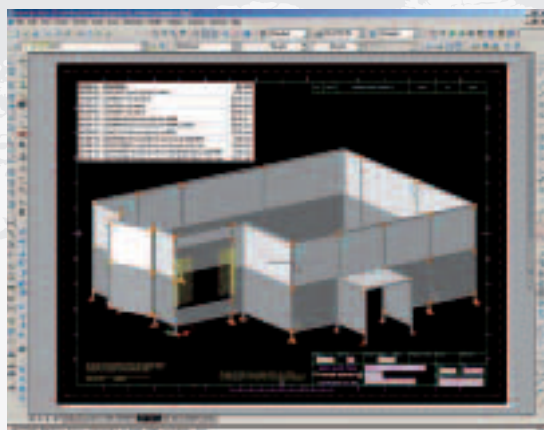


Zaunsystem

Quick-Guard® und Sicherheits-Rolltor



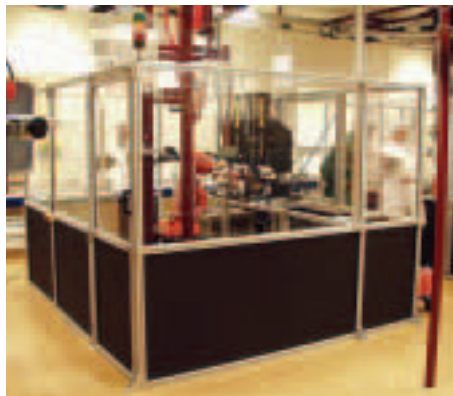
Inhaltsverzeichnis	Seite
<i>Ein flexibles und stabiles Zaunsystem, das sich leicht aufstellen lässt</i> _____	2
<i>Quick-Guard® wird auf drei Arten geliefert</i> _____	4
<i>Quick-Guard® E - entwerfen Sie direkt vor Ort</i> _____	5
<i>Quick-Guard® E - kann in Abschnitten bestellt werden</i> _____	6
<i>Quick-Guard® Standard und SafeCAD®</i> _____	8
<i>Montage des Quick-Guard® Systems</i> _____	9
<i>Montage mit Gitterfixierungen NL2 und NL3 am geschweißten Gitter</i> _____	10
<i>Welches sind die richtigen Aluminiumprofil­längen und Plattennaße?</i> _____	11
Artikel	
• Aluminiumprofile _____	12
• Beschläge _____	15
• Türelemente _____	18
• Befestigungsschrauben für Schalter _____	27
• Abschlussdeckel und Abdeckleisten _____	30
• Zubehör _____	31
• Sektionen _____	32
Sicherheits-Rolltor _____	34

Die Beschreibungen und Beispiele in diesem Handbuch erläutern die Funktion und Anwendung der Produkte. Dies bedeutet nicht, dass diese die Anforderungen an alle Arten von Maschinen und Verfahren erfüllen können. Der Käufer/Betreiber haftet für die Montage der Produkte und für seine Verwendung nach den geltenden Vorschriften und Normen. Änderungen von Produkten und Produktblättern ohne vorhergehende Mitteilung sind vorbehalten. Für neueste Version, siehe www.jokabsafety.com. 2008.

Quick-Guard® - Zaunsystem



Quick-Guard Standard mit Gitter zusammengebaut.



Quick-Guard Standard mit schwarzen und transparenten Polycarbonat-Einsetzplatten in der medizinischen Industrie zusammengebaut.



Quick-Guard E mit wenigen Komponenten und leicht bis 45° abzuwinkeln.

Ein flexibles und stabiles Zaunsystem, das sich leicht aufstellen lässt

Vorteile

- **Beschläge werden mit Schrauben und Muttern vormontiert geliefert**
- **Einfaches Justieren, Zusammenbauen und Ändern**
- **Für verschiedene Arten von Gittern, Platten und Schallabsorptionsplatten ausgelegt**
- **Kurze Lieferzeit**
- **SafeCAD ist eine Spezialsoftware für den Entwurf von Quick-Guard-Zaunsystemen in 3D, mit dessen Hilfe sich 2D- und 3D-Ansichten erstellen lassen. Die Software erstellt ferner Stück- und Schnittlisten.**

Anpassung und Modifizierung

Quick-Guard ist ein sehr flexibles Zaunsystem, das aus einem Minimum von verschiedenen Komponenten besteht, z.B. Aluminiumprofilen, patentierten Beschlägen, Gitter-Verriegelungen, Wellengitter, Platten oder Schallabsorptionsplatten. Durch den Einsatz dieser Komponenten sind dem Bau von Schutzvorrichtungen fast keine Grenzen gesetzt. Quick-Guard Schutzzäune lassen sich auch kostengünstig zusammenbauen und ändern.

Montage

Dank unseres patentierten Schraubverriegelungs-Systems können wir alle Beschläge vormontiert mit Befestigungsschrauben und Muttern liefern. Man braucht keine Löcher in die Profile zu bohren und alle Schnitte sind gerade. Dies macht den Zusammenbau und Änderungen sehr leicht.

Quick-Guard in zwei Ausführungen

Das Zaunsystem Quick-Guard ist in zwei Ausführungen erhältlich, Quick-Guard (Standard) und Quick-Guard E, die auch kombinierbar sind. Die Zaunsysteme lassen sich außerdem leicht justieren, wenn die Fertigungsanlage geändert und/oder verlegt wird.

Angebot und Bestellung

Mithilfe unseres AutoCAD-Programmes SafeCAD können wir innerhalb kürzester Zeit 3D Systemlösungen entwickeln. 3D-Zeichnungen, Schnittlisten usw. werden von SafeCAD ausgegeben. Die Zeichnungen dienen gleichzeitig als Montageinformation.

Umweltfreundlichkeit - unsere Policy

Die meisten Bauelemente des Quick-Guard Systems sind aus Aluminium hergestellt und so zu 100 % wiederverwendbar. Und auch die meisten anderen Elemente können recycelt werden.



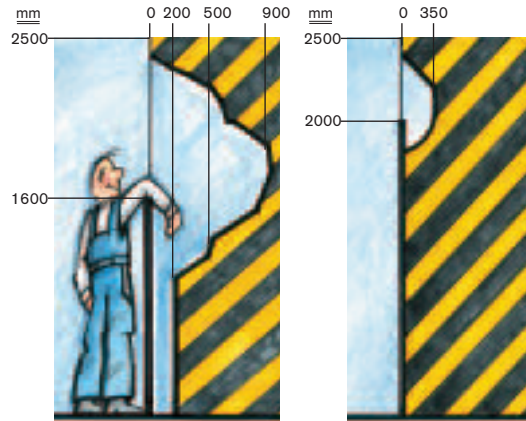
Patentiertes Schraubverriegelungs-System und Gitterfixierungen halten das Wellengitter auch bei hoher Belastung in Position.

Was besagt die Norm?

Die EN ISO 13857 gilt für Schutzabstände zu Gefahrenzonen. In dieser Norm sind Maße für Schutzabstände unter verschiedenen Verhältnissen vorgeschrieben. In dem nebenstehenden Bild zeigen wir die Maße für den Schutzabstand bei zwei verschiedenen Zaunhöhen, wo die Verletzungsgefahr bei einem Hineingreifen relativ gering ist. Sollte die Gefahr eines direkten Schadens z.B. bei Verwickeln von Kleidungsstücken in bewegliche Teile vorliegen, muß der Schutzabstand erhöht werden.

Was Wellgitter anbelangt, gilt ein Mindestabstand von 200 mm (für Personen über 14 Jahre) bei der Maschenweite 40 x 40 mm. Für kürzere Schutzabstände und für Lärminderung verwenden wir geschlossene Platten.

Wenn der Zaun beispielsweise eine Roboterzelle schützen soll, muss der Zaun mit einem Mindestabstand von 500 mm zwischen dem Schutzzaun und dem beweglichen Maschinenteil, das am weitesten reicht, aufgestellt werden (gemäß EN 349). Während des Probelaufs und Programmierens muss Platz zwischen dem Zaun und den bewegten Teilen vorhanden sein, um zu verhindern, dass der Bediener zwischen ihnen eingequetscht wird.



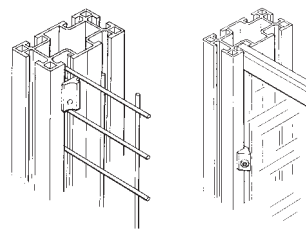
Schutzabstand bei 1600 mm hohem Zaun mit Standardwellgitter.

Schutzabstand bei 2000 mm hohem Zaun mit Platten.

Was hält das Zaunsystem Quick-Guard aus?

Quick-Guard ist ein Zaunsystem, das so ausgelegt ist, dass es die sicherheitsbezogenen Anforderungen erfüllt. Es ist in der Lage, Maschinenteile und Material zu stoppen, die während einer Störung gegen den Zaun geworfen werden können. Wir haben Kollisionstests mit einem großen Industrieroboter ABB Irb 6600 durchgeführt, der mit einer Geschwindigkeit von 3 m/s in den Zaun gefahren wurde. Sowohl unser Standard- als auch unser Express-Zaunsystem hielten dies aus. Dank unserer patentierten Verriegelung blieben sowohl die Wellengitter- als auch die Polycarbonat-Platten fest im Aluminiumprofil. Ein Video, das diese Tests zeigt, ist auf unserer Webseite abrufbar. In unseren Spannungstests von bis zu 500 kg blieben sowohl die Wellengitter- als auch die Polycarbonat-Platten

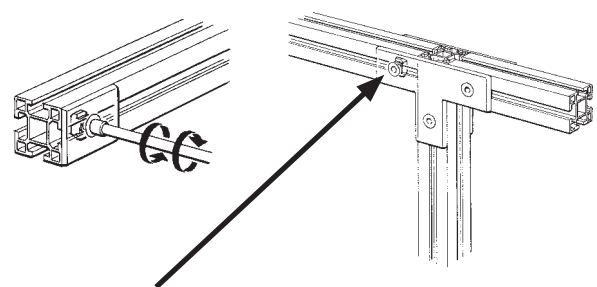
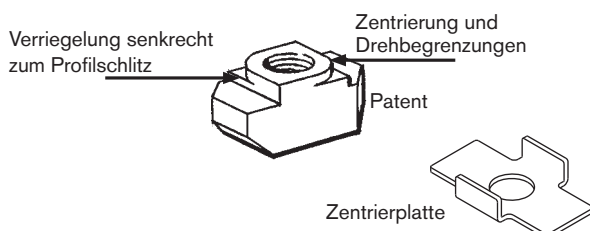
ebenfalls in den Aluminiumprofilen. Der Zaun wurde während der Kollision verformt, er sprang jedoch zurück und es blieb eine leichte Verformung zurück.



Bei unseren Zugversuchen mit bis zu 5000 Newton, bleiben sowohl Wellengitter als auch Polycarbonatplatten fest im Profil.

Patentierte Montagefunktion

Durch die patentierte Führungs- und Sicherungsfunktion von Jokab Safety gestalten sich die Montage, Justierung und Demontage des Zaunsystems ganz einfach. Die Mutter bietet mehrere Vorteile; sie lässt sich leicht in das Profil einlegen und positioniert sich von selbst, wenn man die Schraube um 90 Grad im Uhrzeigersinn dreht. In dieser Position kann das Profil wie gewünscht justiert und durch weiteres Drehen der Schraube im Uhrzeigersinn fixiert werden. Zum Entfernen des Beschlags wird die Befestigungsschraube gegen den Uhrzeigersinn gedreht, bis die Mutter mit dem Profilschlitz auf einer Linie liegt



Zum Montieren der Beschläge erst die Schraube durch Drehen gegen den Uhrzeigersinn lösen. Dann wie üblich in Uhrzeigersinn anziehen. Die Mutter kommt so automatisch an die richtige Stelle und sichert den Beschlag im Zaunprofil.

Alle Beschläge werden vormontiert geliefert. Beschläge ohne angegossene Nase können mit einer Zentrierplatte versehen werden.

Quick-Guard® wird auf drei Arten geliefert

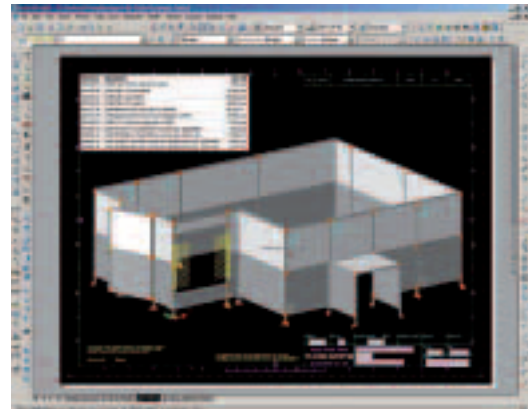
1. Entwurf muss vor Ort erfolgen

Sie bestellen nur Abschnitte, die aus einigen Komponenten bestehen. Dann wird das Zaunsystem vor Ort errichtet. Ein Werkzeug zum Schneiden des Wellengitters von Hand ist für den Bedarfsfall im Lieferumfang enthalten.



2. Auf Maß geschnitten gemäß Zeichnung

Sie liefern uns eine einfache Skizze oder eine AutoCAD® Datei, die zeigt, wie das Zaunsystem aussehen soll. Wir geben diese Information in das SafeCAD ein und entwerfen den Zaun in 3D. Aus dieser Zeichnung werden automatisch Schnitt-/Stücklisten und ein Preisangebot erstellt.



3. Vormontiert oder vor Ort zusammengebaut

Wir können vollständig/teilweise vormontierte Zaunsysteme liefern oder sie vor Ort zusammenbauen.

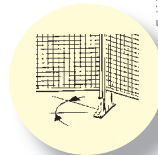
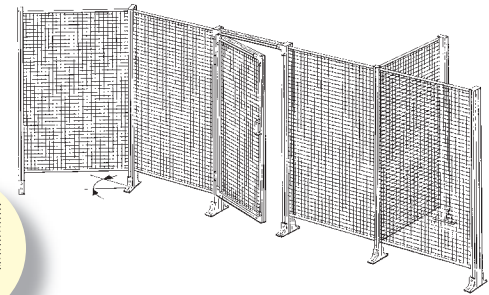
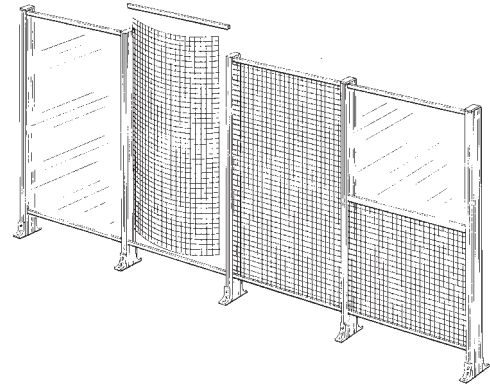


Quick-Guard® E - entwerfen Sie direkt vor Ort

Quick-Guard E wird schnell und kostengünstig installiert, weil es nur aus patentierten Gitter-Verriegelungen, geschweißtem Gitter, Polycarbonat-Platten, U-Profilen und Zaunpfosten (Profilen mit Bodenhalterungen) besteht. Alle Teile für Quick-Guard und vormontierte Türen werden direkt ab Lager geliefert. Die wenigen Komponenten des Zaunsystems machen es Ihnen leicht, das Zaunsystem selbst maßzuschneidern und selbst zu installieren.

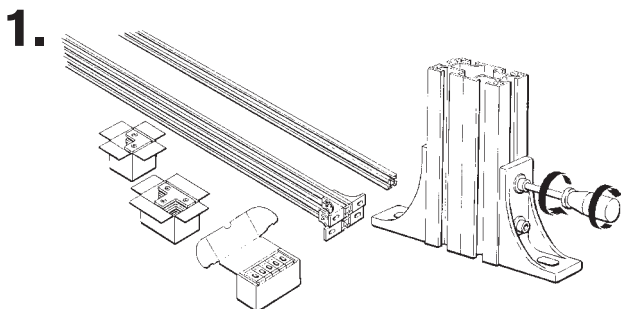
Die Stärke des Zaunsystems beruht darauf, dass das geschweißte Gitter und/oder die Polycarbonat-Platten im Profil 'verriegelt' sind. Der äußere Draht des Gitters ist mit speziell entworfenen 'Gitter-Verriegelungen' im Profil verriegelt, was die Befestigung praktisch genauso stark macht wie geschweißt. Die Polycarbonat-Platten werden mit speziell entworfenen Sektions-Verriegelungen verriegelt, die sich entsprechend unseren Tests als ebenso stark erwiesen haben wie das Gitter-Verriegelungssystem. Wenn Sie stabilere Zaunpfosten benötigen, können Sie ein robusteres Profil mit den Maßen 44 x 88 mm wählen, anstatt des Standardprofils 44 x 44 mm.

Es ist immer leicht, Quick-Guard E mit Quick-Guard Standard zu kombinieren, um ein komplettes System aufzubauen. Es ist auch leicht, die Schutzvorrichtung zu justieren und zu ändern, wenn die Fertigungsanlage geändert und/oder verlegt wird.

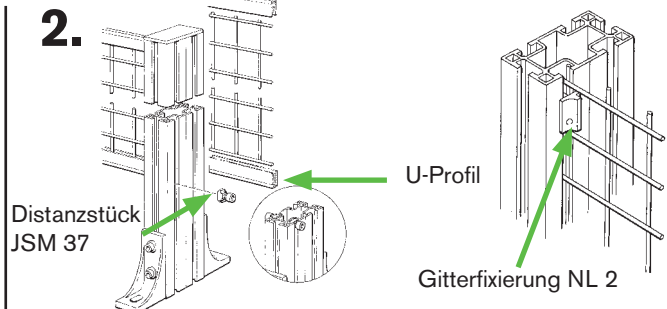


Quick-Guard E mit wenigen Komponenten und leicht bis 45° abzuwinkeln.

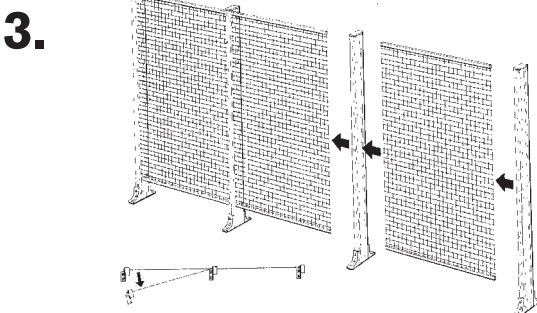
Montage des Quick-Guard E Systems



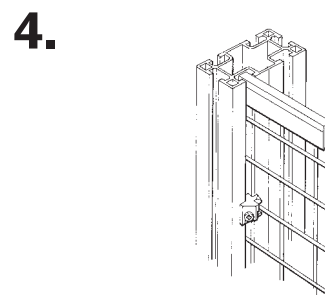
Bodenbeschläge an Pfosten vormontieren. Zum Montieren der Beschläge erst die Schraube durch Drehen gegen den Uhrzeigersinn lösen. Dann wie üblich im Uhrzeigersinn anziehen. Die Mutter kommt so automatisch in die richtige Position und sichert den Beschlag im Zaunprofil. Sicherstellen, dass sich die Mutter richtig gedreht hat.



1. Distanzstück in das Pfostenprofil einsetzen.
2. Das U-Profil aufs Gitter setzen.
3. Das Gitter in das Profil schieben und das Gitter mit Gitterfixierungen NL 2 festmachen.
4. Das obere U-Profil vor oder nach dem Einlegen des Gitters an Ort und Stelle befestigen.



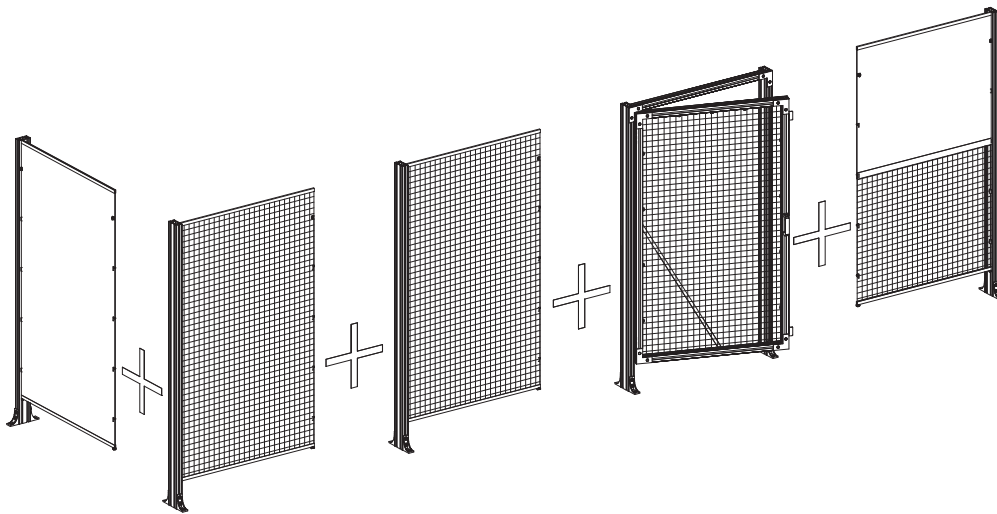
Den nächsten Abschnitt zusammenbauen. Den Abstand zwischen den Pfosten kann man um einige mm justieren, nachdem das Gitter mit den Gitterfixierungen befestigt wurde. Das Gitter läßt sich um bis zu 45° abwinkeln, ohne einen Winkelbeschlag (JSM 35-K) zu verwenden.



Das obere Ende des Gitters mit Gitterfixierung NL3 festmachen, so dass das Gitter sicher und stabil ist. Elektrische Erdung ist erforderlich, wenn elektrische Geräte an Gitter angebracht werden.

Quick-Guard® E - kann in Abschnitten bestellt werden

Quick-Guard Express kann in verschiedenen Abschnitten bestellt werden, die aus einigen Komponenten bestehen. Durch Hinzufügen der verschiedenen Abschnitte kann man mühelos ein Zaunsystem aufbauen. Wir haben eine Software in Excel entwickelt, die in der Lage ist, die benötigten Komponenten schnell zu berechnen und ein aus Abschnitten zusammengebautes Zaunsystem zu visualisieren.



Die Express Abschnitte lassen sich mühelos zusammenbauen. Es ist auch möglich, diese Abschnitte im Winkel (45°) aufzustellen. Das Wellengitter lässt sich mit einem einfachen Schneidwerkzeug mühelos auf die gewünschten Maße schneiden.


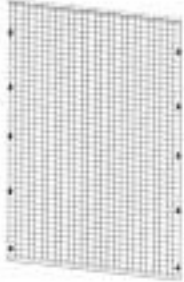
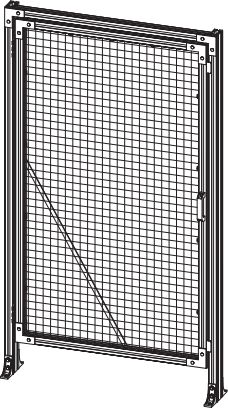
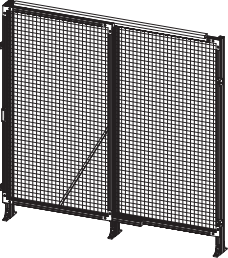
Erklärung der Bezeichnung.

JSM E11-N/PC20H8

H, X, Y, Z, G, S alt.
X = Art des Abschnitts

Express 11 = c-c 1100 mm N = Wellengitter 20 = Höhe 2000 mm 8 = 44x88 mm Profil
 15 = c-c 1500 mm PC = Polycarbonat 22 = Höhe 2200 mm 4 = 44x44 mm Profil

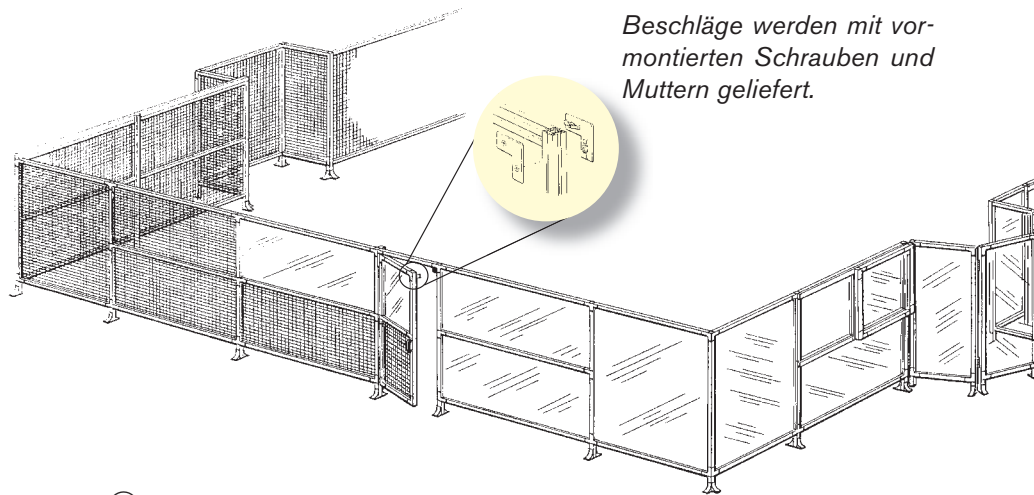
BILD	BEZEICHNUNG	BESTELNR.	BESCHREIBUNG
Abschnitt X			
	JSM E11-N20X8	40-101-03	Zusatz-Abschnitt mit nur einem Pfosten. Die Höhe kann zwischen 2000 mm und 2200 mm geändert werden. Der Abschnitt wird unmontiert geliefert.
	JSM E11-N22X8	40-102-03	
	JSM E11-N/PC20X8	40-104-01	
	JSM E11-N/PC22X8	40-105-01	Mitgelieferte Teile: Bodenwinkel, Gitterfixierungen/Plattenverriegelungen, Halterungsschrauben, Kantenschutz, Aluminiumprofil und geschweißtes Stahlgitter/Platte.
	JSM E11-PC20X8	40-101-53	
	JSM E11-PC22X8	40-102-53	
	JSM E15-N20X8	40-101-09	
	JSM E15-N22X8	40-102-08	

BILD	BEZEICHNUNG	BESTELNR.	BESCHREIBUNG
Abschnitt Y			
	JSM E11-20Y8 JSM E11-22Y8	40-103-21 40-103-41	Kompletter Pfosten mit Bodenwinkel für den Abschluss der Zusatz-Abschnitte. Die Höhe kann zwischen 2000 mm und 2200 mm geändert werden. Der Abschnitt wird unmontiert geliefert. Mitgelieferte Teile: Bodenwinkel, Halterungsschraube und Aluminiumprofil.
Abschnitt Z			
	JSM E11-N20Z JSM E11-N22Z JSM E11-N/PC20Z JSM E11-N/PC22Z JSM E11-PC20Z JSM E11-PC22Z JSM E15-N20Z JSM E15-N22Z	40-101-04 40-102-04 40-104-02 40-105-02 40-101-54 40-102-51 40-101-10 40-102-09	Kompletter Abschnitt ohne Zaunpfosten und Bodenwinkel. Die Höhe kann zwischen 2000 mm und 2200 mm geändert werden. Der Abschnitt wird unmontiert geliefert. Mitgelieferte Teile: Gitterfixierungen/Plattenverriegelungen, Kantenschutz und geschweißtes Stahlgitter / Platte.
Abschnitt G			
	JSM E11-N20G* JSM E11-N22G* JSM E11-N/PC20G JSM E11-N/PC22G JSM E11-PC20G JSM E11-PC22G * Das Türblatt wird vormontiert geliefert.	40-101-05 40-102-05 40-104-03 40-105-03 40-101-55 40-102-55	Komplette herkömmliche Tür mit Außenprofil 44x88 mm. Die Höhe kann zwischen 2000 mm und 2200 mm geändert werden. Der Abschnitt wird unmontiert geliefert. Die Abmessungen der Tür lassen sich leicht vor Ort justieren. Mitgelieferte Teile: L-Winkel, Bodenwinkel, Gitterfixierungen/Plattenverriegelungen, Türgriff, Scharniere, Türanschlag, Querleiste, Aluminiumprofile und geschweißtes Stahlgitter / Platte.
Abschnitt S			
	JSM E11-N20S JSM E11-N22S JSM E11-N/PC20S JSM E11-N/PC22S JSM E11-PC20S JSM E11-PC22S JSM E15-N20S JSM E15-N22S	40-101-06 40-102-06 40-104-04 40-105-04 40-101-57 40-102-56 40-101-11 40-102-10	Komplette Schiebetür mit Außenprofil 44x88 mm. Die Höhe kann zwischen 2000 mm und 2200 mm geändert werden. Der Abschnitt wird unmontiert geliefert. Die Abmessungen der Tür lassen sich leicht vor Ort justieren. Mitgelieferte Teile: L-Winkel, T-Winkel, Bodenwinkel, Gitterfixierungen/Plattenverriegelungen, Türgriff, Laufwagen, Führungskomponenten, Türanschlag, Querleiste, Abschlussdeckel, Aluminiumprofile und geschweißtes Stahlgitter / Platte.

Quick-Guard® standard und SafeCAD

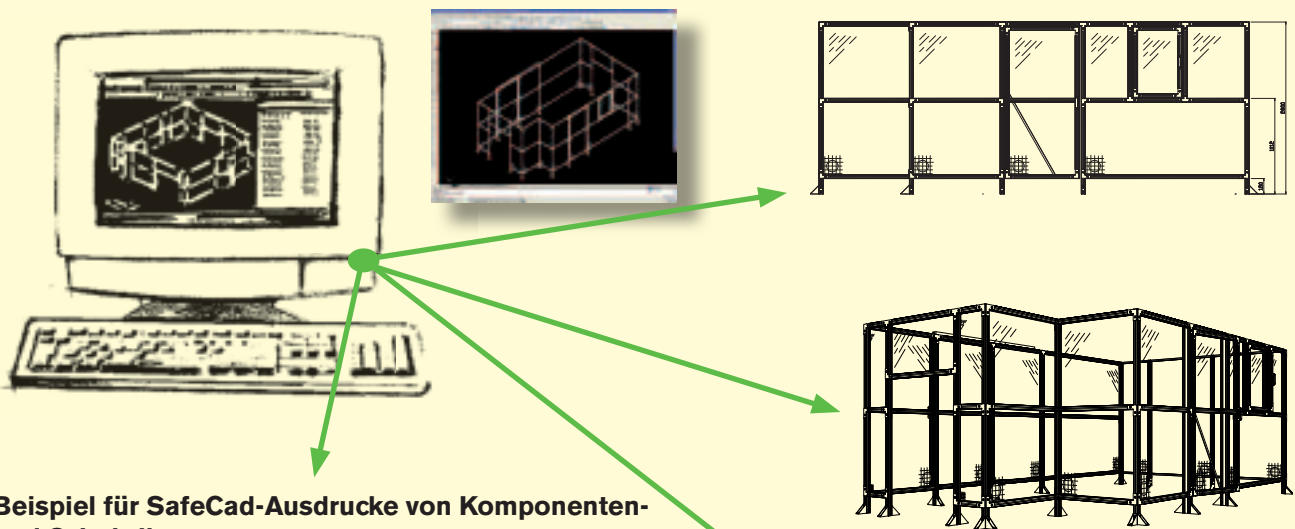
Quick-Guard besteht aus einem Minimum von verschiedenen Komponenten, wie Aluminiumprofilen, patentierten Montageteilen, Gitter-Verriegelungen, Wellengitter, Platten oder Schallabsorptions-Platten. Außerdem sind die Kosten für Zusammenbau und Änderung des Systems gering. Dank unseres patentierten Schraubverriegelungs-Systems können wir alle Beschläge vormontiert mit Befestigungsschrauben und Muttern liefern. Man braucht keine Löcher in die Profile zu bohren, und alle Schnitte sind gerade. Der Zusammenbau und Änderungen lassen sich daher sehr leicht durchführen. Um schnell und bequem praxisgerechte Sicherheitslösungen

maßschneidern zu können, haben wir das Computerprogramm SafeCAD entwickelt. Dies ist ein 'Plug-in' Programm für AutoCAD®. Als Eingabe benutzt man eine einfache Skizze des erforderlichen Schutzsystems. Die Position von Türen und Klappen sowie die Wahl von Wellengitter, Polycarbonat-, Aluminium-, Stahl- oder schallabsorbierenden Platten wird eingegeben. Die Software erstellt automatisch 3D-Zeichnungen sowie Komponenten- und Schnittlisten. Diese Zeichnungen werden auch als Grundlage für das Zusammenbauen/Errichten benutzt.



Beschläge werden mit vormontierten Schrauben und Muttern geliefert.

SafeCAD®



Beispiel für SafeCad-Ausdrucke von Komponenten- und Schnittlisten.

Article no	Description	Qty	Unit
40-030-06	JSM 30B-K Floorbracket	26,00	pcs
40-030-07	JSM 32B-K L-bracket	72,00	pcs
40-030-08	JSM 33B-K T-bracket	18,00	pcs

Cutlist Polycarbonate					
Article no	Description	Qty	Length	Width	Sum m2
40-039-10	JSM YPC5A1 Pc sheet 5mm uncoloured 2020x864	1	864	2020	1,75
40-039-12	JSM YPC5A9 Pc sheet 5mm uncoloured, cut to size	1	532	1020	0,54
40-039-12	JSM YPC5A9 Pc sheet 5mm uncoloured, cut to size	1	756	504	0,38

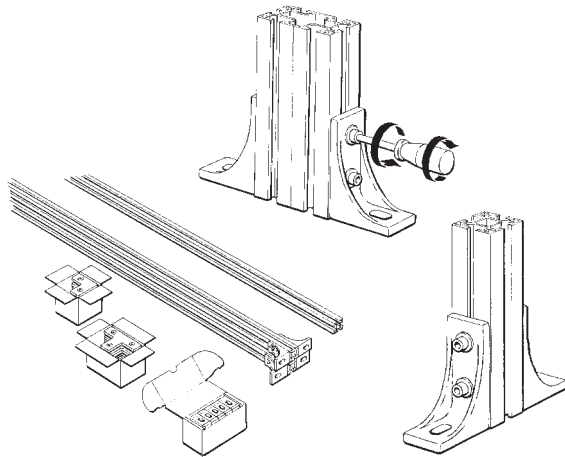
Cutlist Welded Mesh				
Article no	Description	Qty	Length	Width
40-040-13	JSM YN40W1 Welded steelmesh 40x40x3,5 black, 2020x864	1	864	2020
40-040-14	JSM YN40W2 Welded steelmesh 40x40x3,5 black, 1074x1816	2	1820	1074
40-040-16	JSM YN40W9 Welded steelmesh 40x40x3,5 black, cut to size	2	864	354
40-040-16	JSM YN40W9 Welded steelmesh 40x40x3,5 black, cut to size	1	864	804
40-040-16	JSM YN40W9 Welded steelmesh 40x40x3,5 black, cut to size	1	864	920
40-040-16	JSM YN40W9 Welded steelmesh 40x40x3,5 black, cut to size	2	864	932

0,69
0,79
1,61

Montage des Quick-Guard® Systems

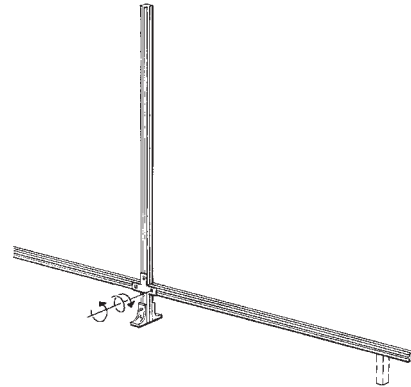
Die Montage ist ganz einfach. Gute ergonomische Eigenschaften und leichte Bauteile machen es möglich, dass eine einzige Person ein gesamtes Zaunsystem mit wenigen Bauteilen allein aufbauen kann. Alle Beschläge lassen sich leicht "von außen" montieren, dank der speziell konstruierten Mutter, die an jeder beliebigen Stelle des Zaunes montiert werden kann. Führungsnasen an den Beschlägen bewirken stets den richtigen Winkel, und die Anzahl der benötigten Schrauben kann halbiert werden. Muß ein Profil zugeschnitten werden, erfolgt dies immer mit geradem Schnitt.

1.



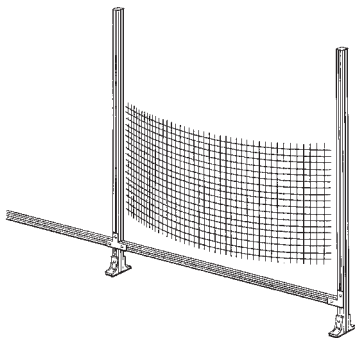
Zum Vormontieren der Bodenbeschläge erst die Schraube gegen den Uhrzeigersinn lösen. Dann wie üblich im Uhrzeigersinn anziehen. Die Mutter kommt so automatisch in die richtige Position und sichert den Beschlag im Zaunprofil.

2.



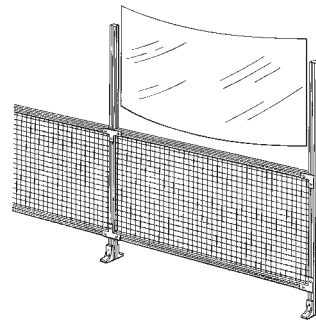
Unteres Profil an den Pfosten anschrauben. Ein Distanzstück gewährleistet den richtigen Abstand vom Boden.

3.



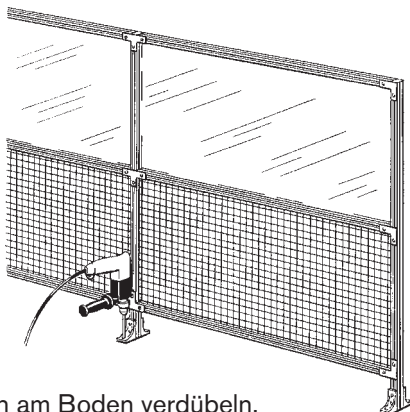
Zaunfüllung einsetzen und mittleres Profil montieren. Der Abstand zwischen den Profilen entspricht der Breite der Sektion minus 20 mm.

4.



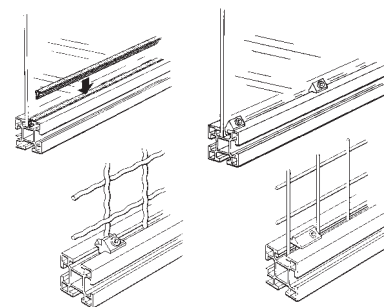
Obere Sektionen montieren. Oberes Profil mit Beschlägen beidseitig befestigen

5.



Die Pfosten am Boden verdübeln.

6.



Zaunfüllung mit Spannleiste oder Gitterfixierungen sichern. Leicht, schnell und flink. Siehe unter Gitterfixierung. Besteht die Gefahr, dass der Roboter an das Polycarbonat stößt, ist die Plattenverriegelung JSM PL3 zu verwenden.

Montage mit Gitterfixierungen NL2 und NL3 am geschweißten Gitter

Gitterfixierungen NL2

Der äußere Gitterdraht wird im Profil festgemacht.

max. 2 mm

Zum Montieren erst die Gitterfixierung NL2 in das Profil legen, wie in der Zeichnung gezeigt. Dann die Gitterfixierung um 90° drehen. Beim Schneiden des geschweißten Gitters dürfen die Drahtenden nicht länger als zwei (2) mm überstehen.

Gitterfixierungen NL3

Gitter mit äußerem Draht. Gitter ohne äußeren Draht.

Der äußere Gitterdraht wird im Profil festgemacht.

max. 2 mm

min. 15 mm

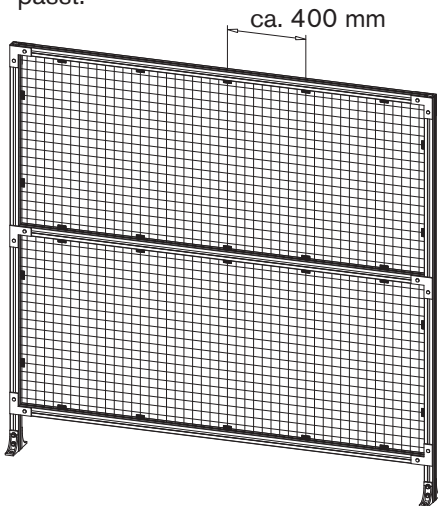
Die Gitterfixierung macht das Gitter am Profil fest.

Zum Montieren erst die Gitterfixierung NL3 mit mit der Kerbe um den Gitterdraht in das Profil legen. Dann die Schraube festziehen. Beim Schneiden des geschweißten Gitters müssen die Drahtenden mindestens 15 mm lang sein, um in das Profil zu passen. NL3 muss auch verwendet werden, um Wellengitter in der Nut zu verriegeln.

Anzahl Fixierungen

Quick-Guard Standardausführung

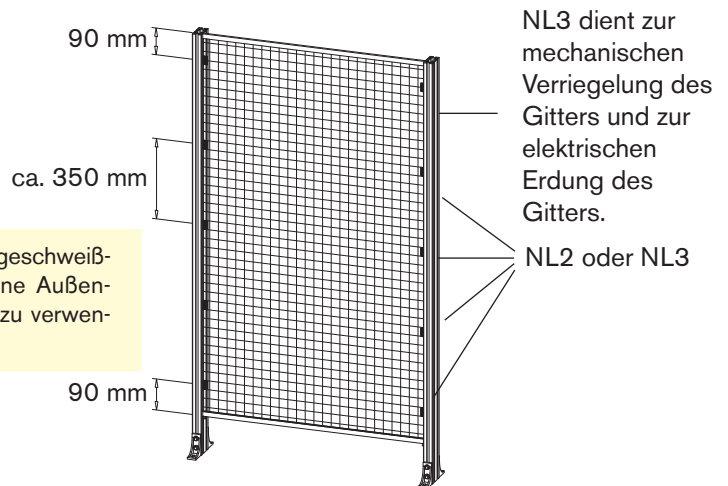
Bei der Quick-Guard Standardausführung empfiehlt sich die NL3, da sie zu Gittern mit oder ohne Außendraht passt.



Hinweis! Bei geschweißtem Gitter ohne Außendraht ist NL3 zu verwenden!

Quick-Guard E

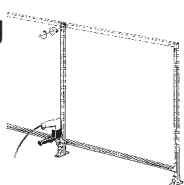
Bei Quick-Guard E kann man sowohl Gitterfixierung NL2 als auch NL3 verwenden. Für die Gitterseite ohne äußeren Draht ist NL3 anstelle von NL2 zu verwenden.



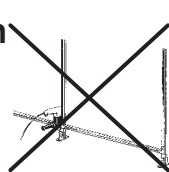
HINWEIS! Bei Quick-Guard Standard und Quick-Guard E sollte man mindestens zwei NL3 verwenden, um das Wellgitter mechanisch zu verriegeln und elektrisch zu erden. An Türen darf nur NL3 benutzt werden.

Befestigung der Pfosten am Boden, wenn das Gitter erst später eingefügt werden soll.

Richtig



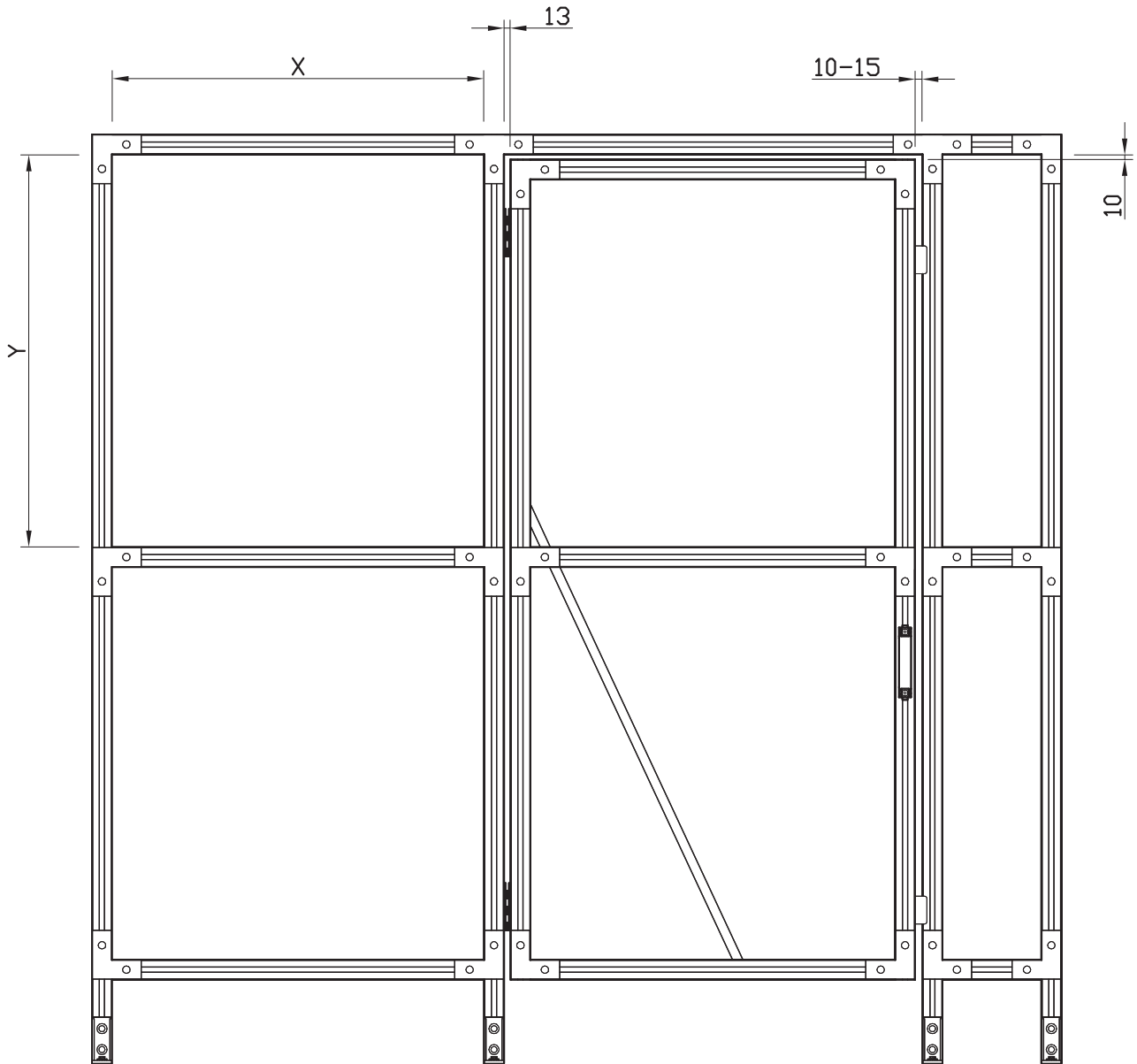
Falsch



Montieren Sie vorübergehend mindestens zwei mittlere Profile, bevor Sie bohren und Pfosten am Boden befestigen. Diese Methode wendet man an, wenn Gitter oder Platten zu einem späteren Zeitpunkt eingebaut werden sollen.

Hinweis! Niemals versuchen, die Pfosten am Boden zu befestigen, ohne vorher mindestens zwei mittlere Profile anzubringen, um sicherzustellen, dass die Pfosten parallel zueinander und senkrecht stehen.

Welches sind die richtigen Aluminiumprofil­längen und Plattenmaße?



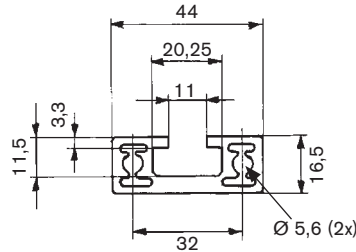
Werkstoff	Breite (mm)	Höhe (mm)
Polycarbonat	$X+20$	$Y+20$
Geschweißtes Gitter	$X+20$	$Y+20$
Stahlplatte	$X+20$	$Y+20$
Schallabsorptionsplatte 25 mm	$X-37$	$Y-37$
Schallabsorptionsplatte 50 mm	$X-37$ mm	$Y-37$ mm
Sicherheitsglas	$X+15$	$Y+15$
Doppeltes Polycarbonat	2 st. $X-7$	2 st. $Y-7$
Schallabsorbierendes Profil JSM AS1	2 st. $L=X$	2 st. $L=Y-73$
Schallabsorbierendes Profil JSM AS3	2 St. $L=X$ (2x45° gehen)	2 St. $L=Y$ (2x45° gehen)
Doppeltes Polycarbonat-Profil JSM AS2	2 st. $L=X$	2 st. $L=Y-33$

ALUMINIUMPROFILE

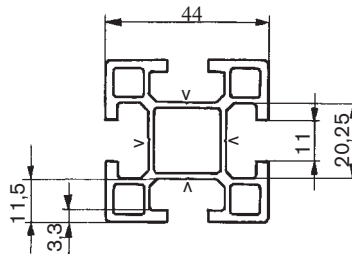
Unser Aluminiumprofil-Sortiment besteht aus Zaunprofilen, Laufschiene und Kabelkanälen. Die Kabelkanäle sind in drei Größen sowie mit oder ohne Befestigungslöcher lieferbar. Die Kabelkanäle lassen sich leicht öffnen und besitzen Abschlussdeckel. Für Zaunprofile stehen Abdeckleisten zur Verfügung. Sie schützen vor Staub, sorgen für eine glatte Profilfläche und ermöglichen es, das Zaunprofil als Kabelkanal zu nutzen. Die Bohrstellen auf den Aluminiumprofilen sind mit "v" gekennzeichnet.

Zaunprofil

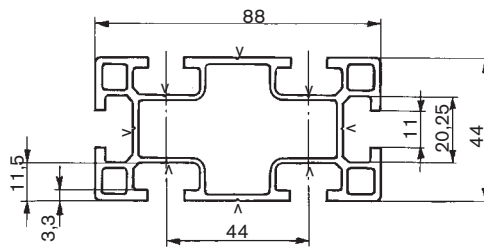
Bezeichnung: JSM A4416
 Bestellnummer: 40-037-70 (Zuschnitt in m²)
 40-037-74 (L=6000)
 Werkstoff: Natureloxiertes Aluminium
 Abmessungen: 16,5x44 mm



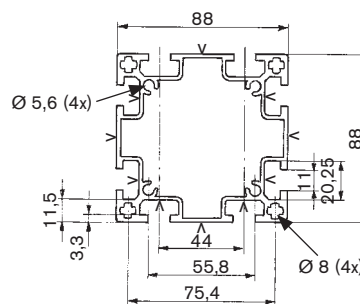
Bezeichnung: JSM A44A
 Bestellnummer: 40-037-35 (abgelängt)
 40-037-37 (L=2000)
 40-037-38 (L=2200)
 40-037-39 (L=2400)
 40-037-40 (L=2500)
 40-037-41 (L=6000)
 Werkstoff: Natureloxiertes Aluminium
 Abmessungen: 44 x 44 mm
 Anzahl: 10 St./Karton



Bezeichnung: JSM A4488A
 Bestellnummer: 40-037-42 (abgelängt)
 40-037-43 (L=2000)
 40-037-44 (L=2200)
 40-037-45 (L=6000)
 Werkstoff: Natureloxiertes Aluminium
 Abmessungen: 44 x 88 mm
 Anzahl: 5 St./Karton



Bezeichnung: JSM A8888
 Bestellnummer: 40-037-75 (Zuschnitt in m²)
 40-037-79 (L=6000)
 Werkstoff: Natureloxiertes Aluminium
 Abmessungen: 88x88

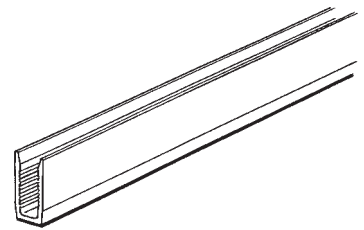
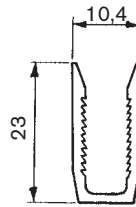


Technische Daten

Typ	Gewicht (kg/m)	Flächen-Trägheitsmoment		Widerstandsmoment	
		I _x (mm ⁴ x10 ⁴)	I _y (mm ⁴ x10 ⁴)	W _x (mm ³ x10 ³)	W _y (mm ³ x10 ³)
JSM A4416	1,040	1,1	7,6	1,19	3,43
JSM A44A	1,504	12,4	12,4	5,64	5,64
JSM A4488A	2,379	79,6	21,6	18,1	9,8
JSM A8888	3,632	143,0	143,0	32,5	32,5

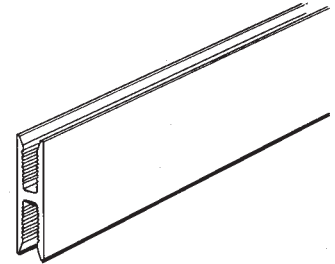
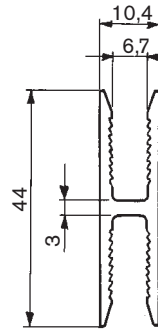
U-Profil für den Zaun

Bezeichnung: JSM A12
 Bestellnummer: 40-037-28 (abgelängt max. 2,0 m)
 40-037-27 (L=1076)
 40-037-46 (L=1476)
 40-037-47 (L=2000)
 Werkstoff: Natureloxiertes Aluminium
 Gewicht: 0,230 kg/m



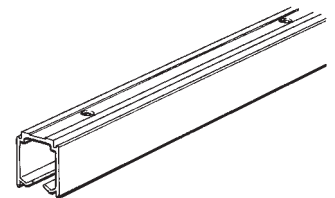
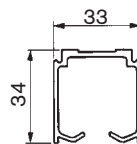
H-Profil

Bezeichnung: JSM A13
 Bestellnummer: 40-037-50 (abgelängt)
 40-037-51 (L=1076)
 40-037-52 (L=1476)
 40-037-53 (L=2020)
 Werkstoff: Natürliches eloxiertes Aluminium
 Gewicht: 0,452 kg/m

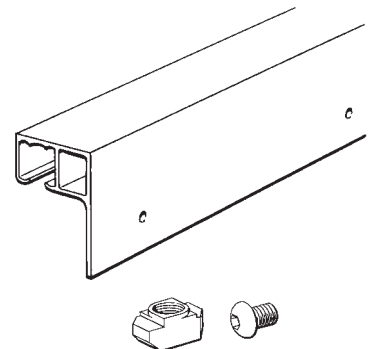
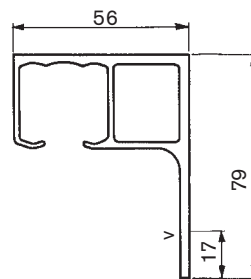


Laufschienen

Bezeichnung: JSM A3130B
 Bestellnummer: 40-037-26
 Werkstoff: Natureloxiertes Aluminium
 Loch: c-c = 275 mm, \varnothing = 6 mm
 Länge: 4,0 m
 Gewicht: 0,530 kg/m

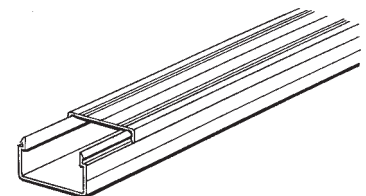
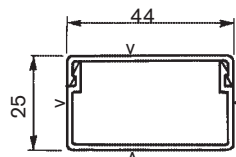


Bezeichnung: JSM A56
 Bestellnummer: 40-037-49 (abgelängt)
 40-037-08 (L=2000)
 40-037-48 (L=6000)
 Geliefert mit: Schraube JSM S8E
 Mutter JSM M8B
 Werkstoff: Natureloxiertes Aluminium
 Loch: c-c = 450 mm, \varnothing = 8,5 mm
 Länge: 2,0 m
 Gewicht: 1,585 kg/m

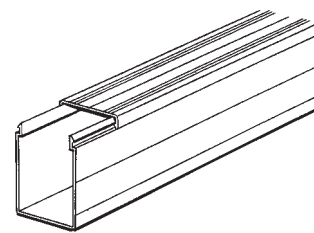
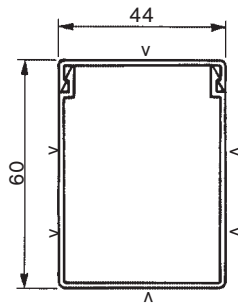


Kabelkanäle

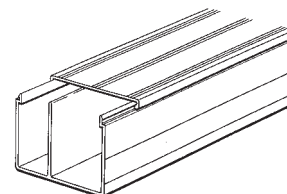
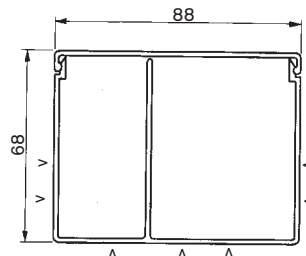
Bezeichnung: JSM A25_
 Artikelnummer: 40-037-13 (JSM A25A)
 40-037-14 (JSM A25B)
 Werkstoff: Natureloxiertes Aluminium
 Abmessungen: 44x25 mm
 Standardlänge: 2,0 m
 JSM A25A: mit Loch c-c = 500 mm
 \varnothing = 5 mm
 JSM A25B: ohne Loch
 Anzahl: 10 St./Karton
 Gewicht: 0,567 kg/m



Bezeichnung: JSM A60_
 Bestellnummer: 40-037-15 (JSM A60A)
 40-037-16 (JSM A60B)
 Werkstoff: Natureloxiertes Aluminium
 Abmessungen: 44x60 mm
 Standardlänge: 2,0 m
 JSM A60A: mit Loch c-c = 500 mm
 ø = 5 mm
 JSM A60B: ohne Loch
 Anzahl: 10 St./Karton
 Gewicht: 1,900 kg/m



Bezeichnung: JSM A88
 Bestellnummer: 40-037-33
 Werkstoff: Natureloxiertes Aluminium
 Abmessungen: 88x68 mm
 Standardlänge: 2,0 m
 Gewicht: 1,844 kg/m



Kabelschlinge

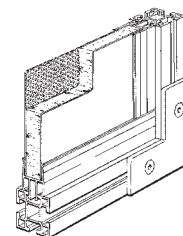
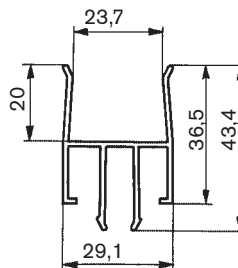
Bezeichnung: JSM X1
 Bestellnummer: 40-033-43
 Vormontiert mit: Schraube und Mutter
 Anzahl: 10 St./Karton
 Werkstoff: Nylon 6/6 schwarz



Profile für die Montage von Schallschutzplatten

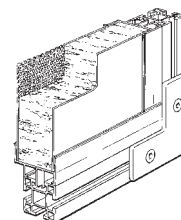
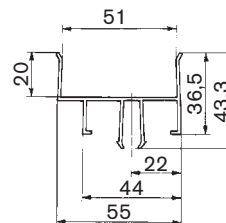
Profil für 25-mm-Schallabsorptionsplatten, JSM YLA25A_

Bezeichnung: JSM AS1
 Bestellnummer: 40-037-95 (Zuschnitt in m²)
 40-037-09 (L=2000)
 Werkstoff: Natureloxiertes Aluminium
 Abmessungen: 29x43 mm
 Gewicht: 0,564 kg/m



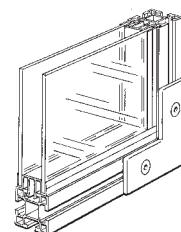
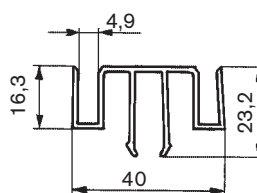
Profil für 50-mm-Schallabsorptionsplatten, JSM YLA50A_

Bezeichnung: JSM AS3
 Bestellnummer: 42-021-80 (Zuschnitt in m²)
 42-021-81 (L=6000)
 Werkstoff: Natureloxiertes Aluminium
 Abmessungen: 43x56 mm
 Gewicht: 0,694 kg/m



Profil für doppelte 5-mm-Polycarbonatplatten, JSM YPC5_

Bezeichnung: JSM AS2
 Bestellnummer: 40-037-96 (Zuschnitt in m²)
 40-037-10 (L=2000)
 Werkstoff: Natureloxiertes Aluminium
 Abmessungen: 40x23 mm
 Gewicht: 0,510 kg/m

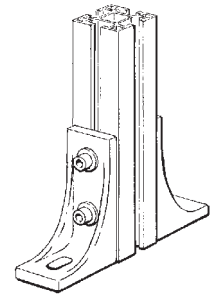
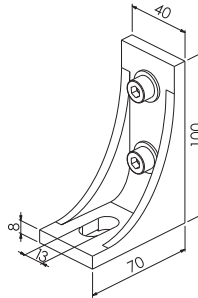


BESCHLÄGE

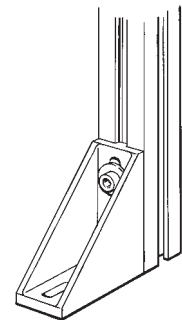
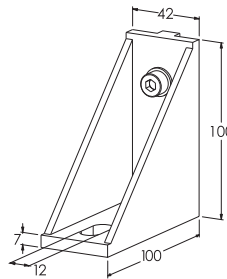
Zaunsysteme von Jokab Safety werden mit Hilfe von verschiedenen Beschlagtypen montiert. Die Pfosten werden mit großen Winkelbeschlägen am Boden verankert. Mit kleinen Winkelbeschlägen lassen sich z.B. Schaltschränke am Zaun anbringen oder die Ecken an freistehenden Wänden verstärken. Für Ecken und Fugen eignen sich T-, L- und I-Beschläge. Sind zwischen den Zaunsektionen andere Winkel als 90° erforderlich, können Scharnier-Winkelbeschläge verwendet werden. Dieses Scharnier hat Befestigungslöcher im c-c Abstand von 47 mm, so dass der Abstand zwischen den Sektionen kleiner als 20 mm ist. Gemäß EN ISO 13857 beträgt bei einem Spalt von weniger als 20 mm der Mindestschutzabstand 120 mm.

Bodenteil/Winkelhalterung

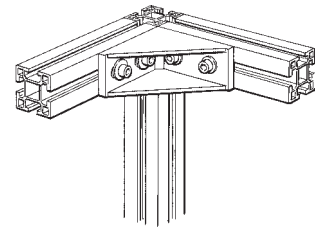
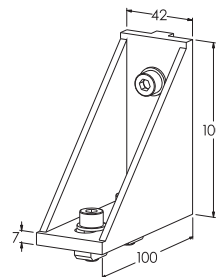
Bezeichnung: JSM 39-K
 Bestellnummer: 40-030-14
 Vormontiert mit: Schraube JSM S8C (x 2)
 Scheibe 9 x 18 x 1,5 (x 2)
 Mutter JSM M8B (x 2)
 Werkstoff: Aluminium
 Anzahl: 10 St./Karton



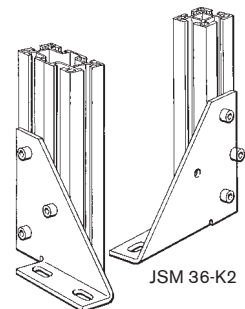
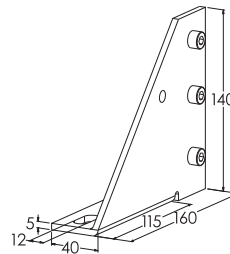
Bezeichnung: JSM 30B-K
 Bestellnummer: 40-030-06
 Vormontiert mit: Schraube JSM S8C (x2)
 Scheibe 9 x 18 x 1,5 (x2)
 Mutter JSM M8B (x2)
 Werkstoff: Aluminium
 Anzahl: 10 St./Karton



Bezeichnung: JSM 30B-K1
 Bestellnummer: 40-030-11
 Vormontiert mit: Schraube JSM S8C (x 4)
 Scheibe 9 x 18 x 1,5 (x 4)
 Mutter JSM M8B (x 4)
 Zentrierplatte JSM B8B (x 2)
 Werkstoff: Aluminium
 Anzahl: 10 St./Karton



Bezeichnung: JSM 36-K1
 Bestellnummer: 40-030-09
 Vormontiert mit: Schraube JSM S8D (x3)
 Mutter JSM M8B (x3)
 Bestellnummer: 40-030-10
 Bezeichnung: JSM 36-K2
 Vormontiert mit: Schraube JSM S8D (x3)
 Mutter JSM M8B (x3)
 Werkstoff: Eloverzinkter Stahl
 Anzahl: 10 St./Karton

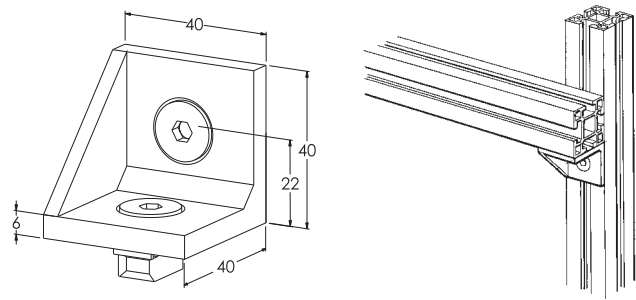


JSM 36-K1

JSM 36-K2

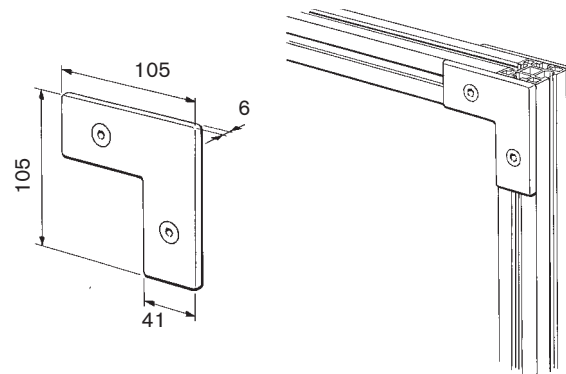
Kleine Winkelhalterung, z.B. kleine Schaltschrankhalterung

Bezeichnung: JSM 31B-K, Zwei Senklöcher
JSM 31A1-K, Ein Senkloch
Bestellnummer: 40-030-13 (JSM 31A-K)
40-030-04 (JSM 31A1-K)
Vormontiert mit: Schraube JSM S8C
Mutter JSM M8B
Werkstoff: Aluminium
Anzahl: 10 St./Karton



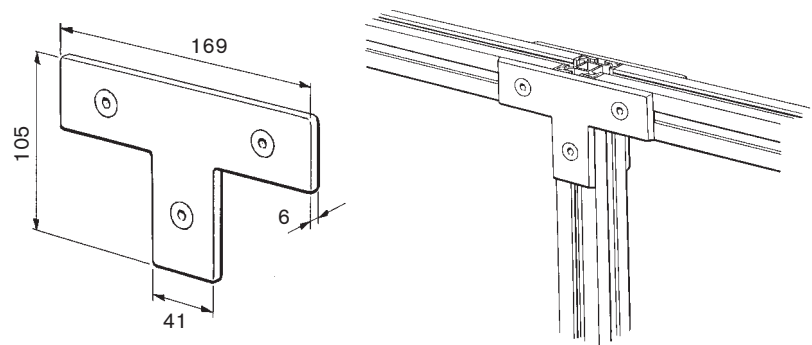
L-Beschlag

Bezeichnung: JSM 32B-K
Bestellnummer: 40-030-07
Vormontiert mit: Schraube JSM S8A
Mutter JSM M8B
Werkstoff: Aluminium
Anzahl: 10 St./Karton



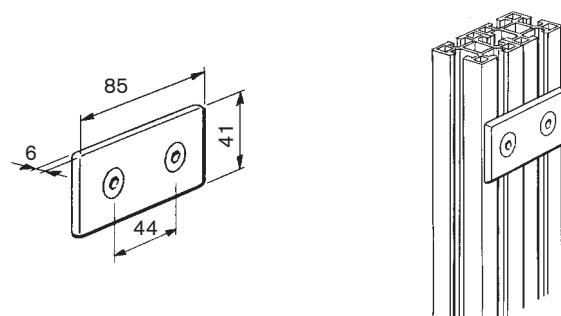
T-Beschlag

Bezeichnung: JSM 33B-K
Bestellnummer: 40-030-08
Vormontiert mit: Schraube JSM S8A
Mutter JSM M8B
Werkstoff: Aluminium
Anzahl: 10 St./Karton



I-Beschlag, Fuge

Bezeichnung: JSM 34A-K
Bestellnummer: 40-031-04
Vormontiert mit: Schraube JSM S8A
Mutter JSM M8B
Werkstoff: Aluminium
Anzahl: 10 St./Karton



Distanzstück

Bezeichnung: JSM 37
Bestellnummer: 40-033-31
Werkstoff: Eloverzinkter Stahl
Anzahl: 100 St./Karton

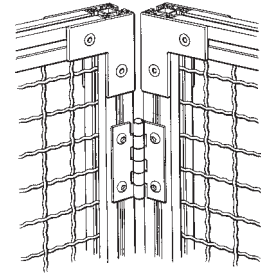
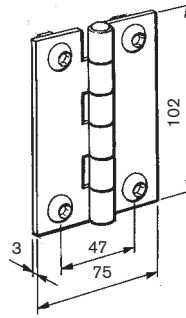


Winkelbeschlag

Bezeichnung: JSM 35-K
Bestellnummer: 40-033-14
Vormontiert mit: Schraube JSM S6A
Mutter JSM M6B
Werkstoff: Eloverzinkter Stahl
Loch: c-c = 47 mm
Anzahl: 2 St./Karton

Hinweis!

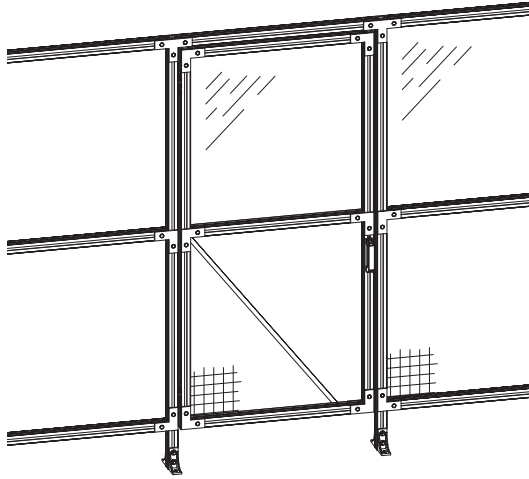
JSM 35-K darf nur zum Herstellen von Zäunen mit Winkeln ungleich 90° benutzt werden.



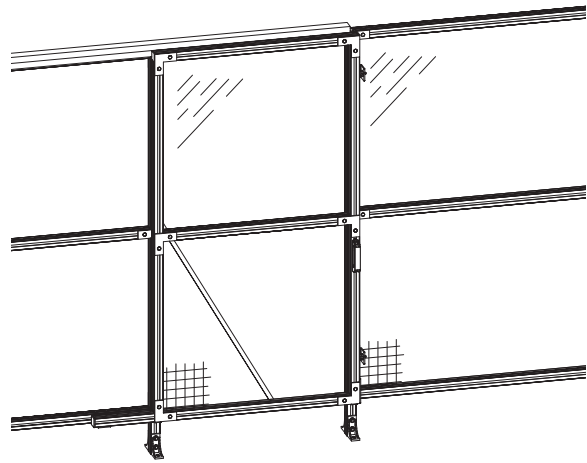
TÜRELEMENTE UND BESCHLÄGE

Für die Montage herkömmlicher Türen steht ein Scharnier zur Verfügung, das einen Öffnungswinkel von 180° erlaubt. Zum Montieren einer Schiebetür stehen Laufschiene und Laufwagen zur Verfügung. Weitere Schiebelemente machen es möglich, verschiedene Arten von Fenstern zu bauen. Rollen für breite und schwere Türen, Arretierungen, Beschläge für Sensoren/Schalter usw. sind auch erhältlich.

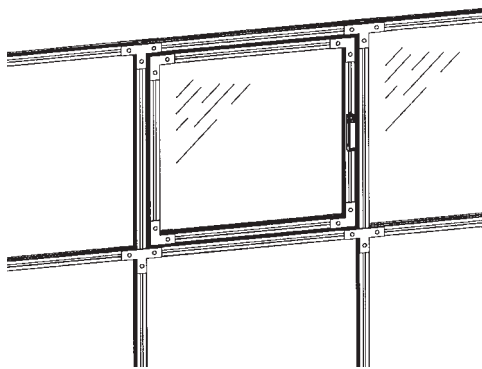
Herkömmliche Tür



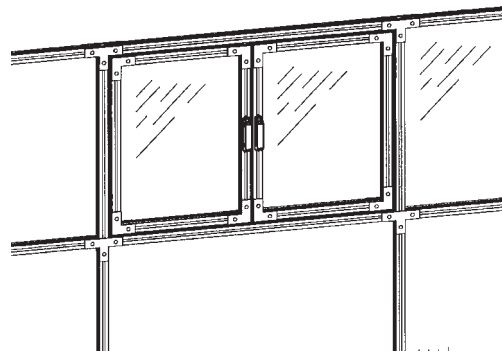
Schiebetür



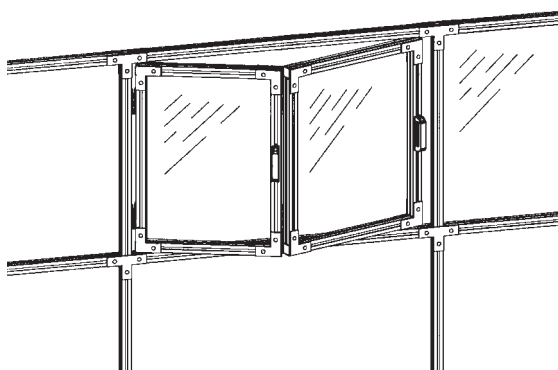
Fenster



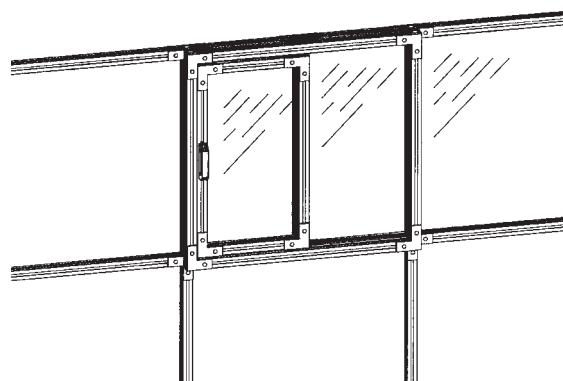
Doppelfenster



Klappfenster



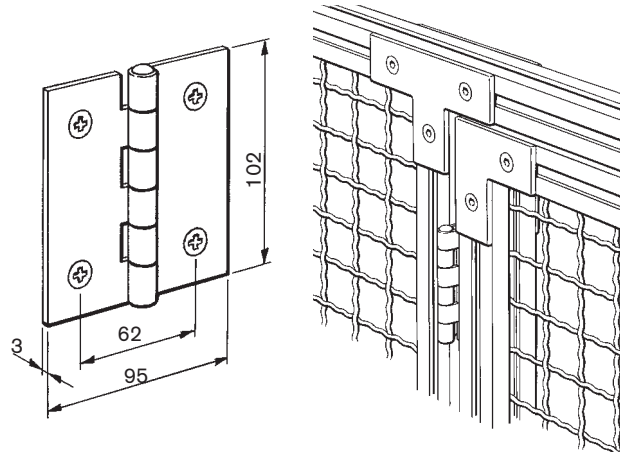
Schiebefenster



Scharnier

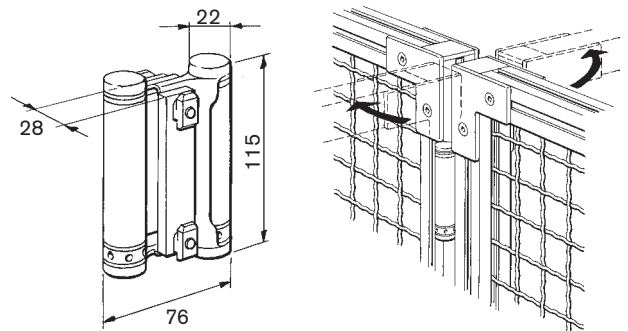
Bezeichnung: JSM D1A
 Bestellnummer: 40-033-15
 Vormontiert mit: Schraube JSM S6A
 Mutter JSM M6B
 Werkstoff: Eloverzinkter Stahl
 Loch: c-c = 62 mm
 Anzahl: 2 St./Karton

Anmerkung! JSM D1A darf nicht als Winkelbeschlag benutzt werden, da die Öffnung 20 mm übersteigen kann.



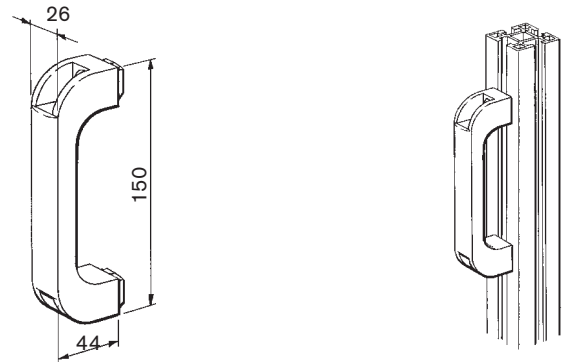
Bezeichnung: JSM D1B
 Bestellnummer: 42-020-47
 Vormontiert mit: Distanzscheibe, Schraube & Mutter
 Werkstoff: Eloverzinkter Stahl

Hinweis! Der Türspalt wird 28 mm betragen.



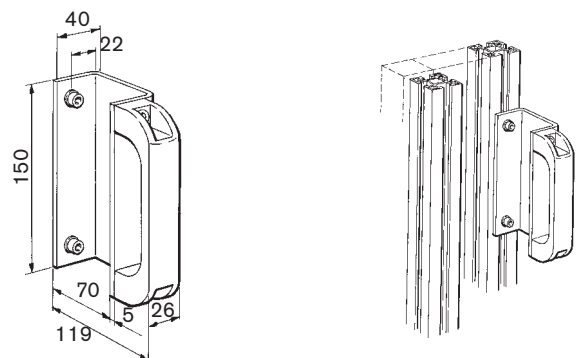
Türgriff

Bezeichnung: JSM D2
 Bestellnummer: 40-033-01
 Vormontiert mit: Schraube JSM S8D
 Mutter JSM M8B
 Werkstoff: Thermoplast, schwarz



Bezeichnung: JSM D18
 Bestellnummer: 42-020-50
 Werkstoff: Thermoplast, schwarz
 Türgriff: Aluminium
 Beschläge: Aluminium
 Vormontiert mit: Schrauben und Muttern

Passende Schiebetür auf der Zauninnenseite.

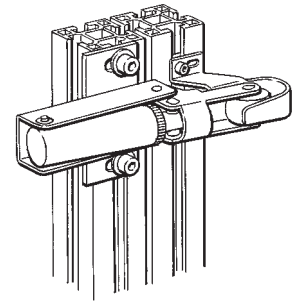
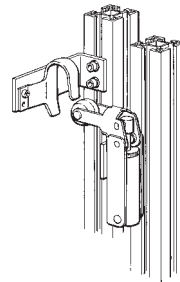
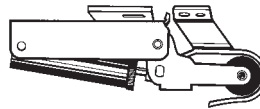


Arretierung

Bezeichnung: JSM D3 (herkömmliche Tür)
 Werkstoff: Arretierung - Stahl
 Beschläge - Aluminium

Bestellnummer: 40-033-02
 Vormontiert mit: Schrauben und Muttern

Bezeichnung: JSM D19 (Schiebetür)
 Bestellnummer: 42-020-56
 Werkstoff: Eloverzinkter Stahl
 Vormontiert mit: Schrauben und Muttern



Gasfeder

Bezeichnung: JSM D22 Gasfeder inkl.
 Halterungen

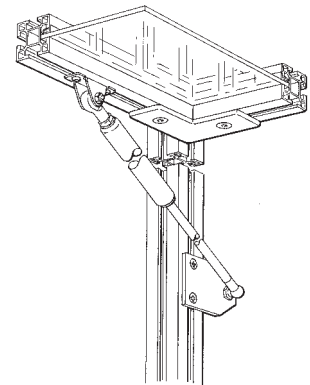
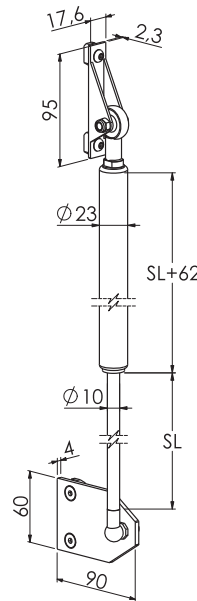
Bestellnummer: 42-024-10
 Hublänge: 300 mm
 Werkstoff: Stahl
 Vormontiert mit: Schraube und Mutter

Bezeichnung: JSM D22A Gasfeder inkl.
 Halterungen

Bestellnummer: 42-024-11
 Hublänge: 350 mm
 Werkstoff: Stahl
 Vormontiert mit: Schraube und Mutter

Mitgelieferte Befestigungsteile:
 Seitenbefestigung (42-021-27)
 U-Beschlag (42-021-28)

Bei der Bestellung Druckkraft angeben

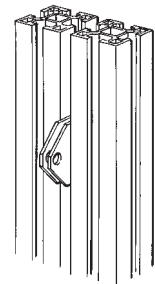
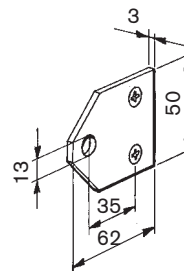


Beschlag für Vorhängeschloss

Bezeichnung: JSM D17 Beschlag

Bestellnummer: 40-020-22
 Werkstoff: Eloverzinkter Stahl

Hinweis! Zwei Beschläge werden für eine komplette Einheit benötigt.



Kuglraster

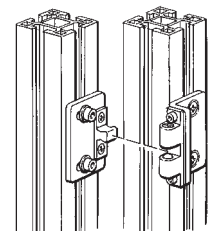
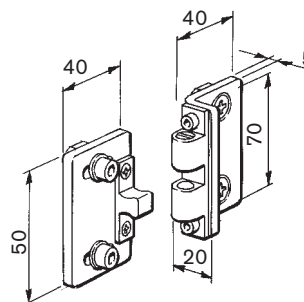
Bezeichnung: JSM D11B (herkömmliche Tür)

Bestellnummer: 40-033-41
 Vormontiert mit: Schrauben und Muttern

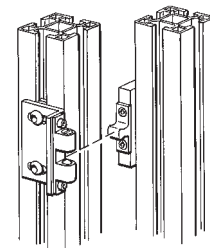
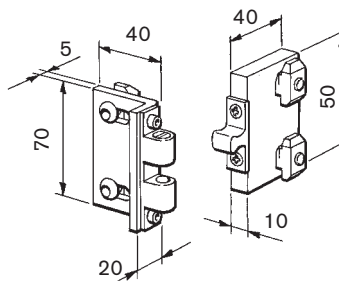
Werkstoff: Aluminium

Halterungen: Aluminium

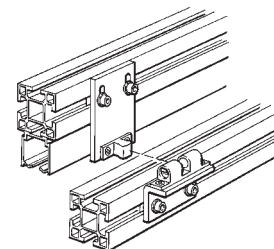
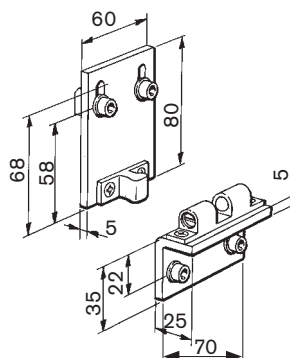
Kuglraster: Messing, vernickelt



Bezeichnung: JSM D11C (Schiebetür)
 Bestellnummer: 40-033-42
 Vormontiert mit: Schrauben und Muttern
 Werkstoff:
 Halterungen: Aluminium
 Kugelraster: Messing, vernickelt

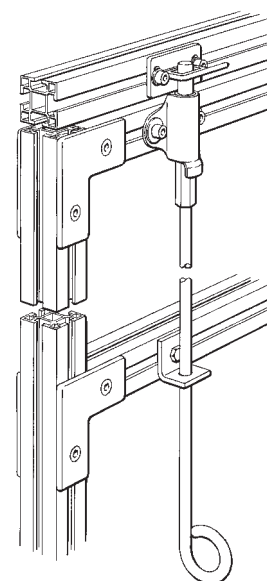
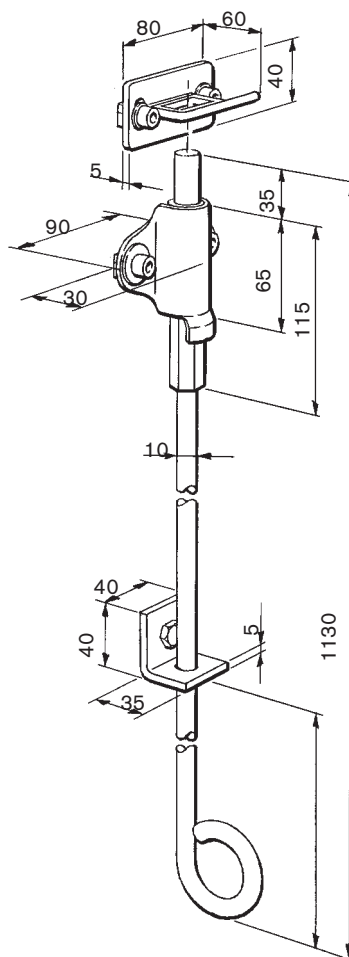


Bezeichnung: JSM D11D (Faltschiebetür)
 Bestellnummer: 42-020-52
 Vormontiert mit: Schrauben und Muttern
 Werkstoff:
 Halterungen: Aluminium
 Kugelraster: Messing, vernickelt



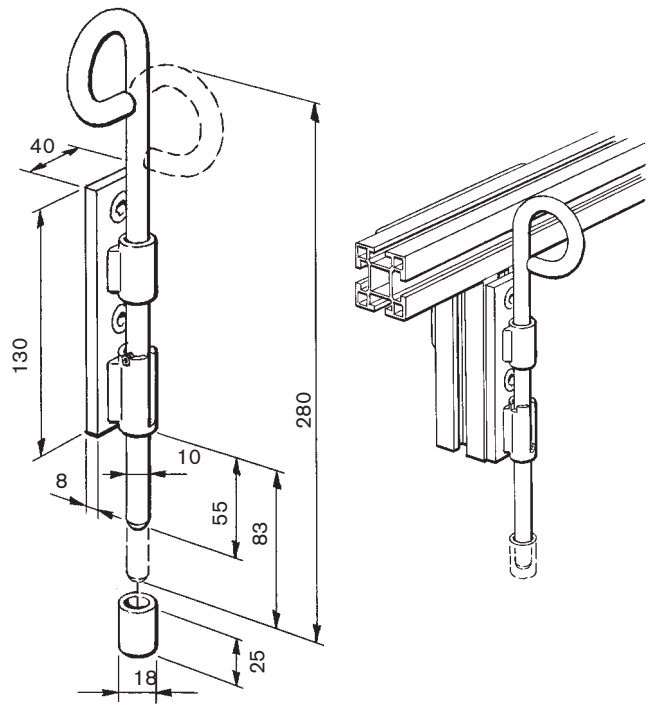
Oberer Türbolzen

Bezeichnung: JSM D10A
 Bestellnummer: 40-033-21
 Vormontiert mit: Schraube und Mutter
 Werkstoff:
 Winkel: Eloverzinkter Stahl
 Stab: Edelstahl



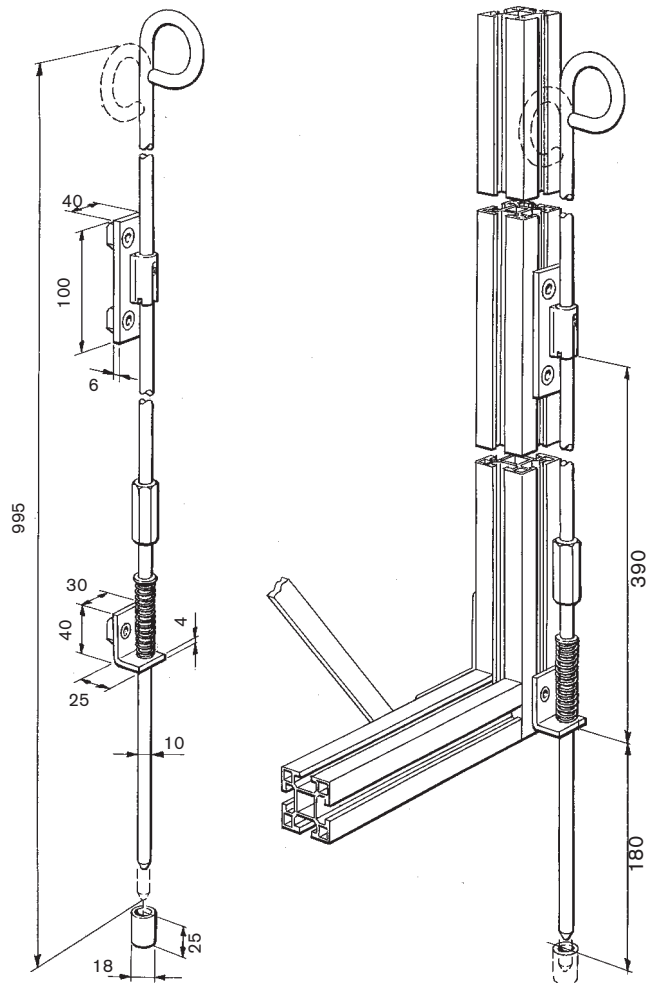
Unterer Türbolzen

Bezeichnung: JSM D10
 Bestellnummer: 40-033-20
 Vormontiert mit: Schraube und Mutter
 Werkstoff:
 Winkel: Eloverzinkter Stahl
 Stab: Edelstahl



Verriegelungsbolzen - unterer Türbolzen

Bezeichnung: JSM D10B
 Bestellnummer: 40-033-38
 Vormontiert mit: Schrauben und Muttern
 Werkstoff:
 Halterungen: Eloverzinkter Stahl
 Stab: Edelstahl



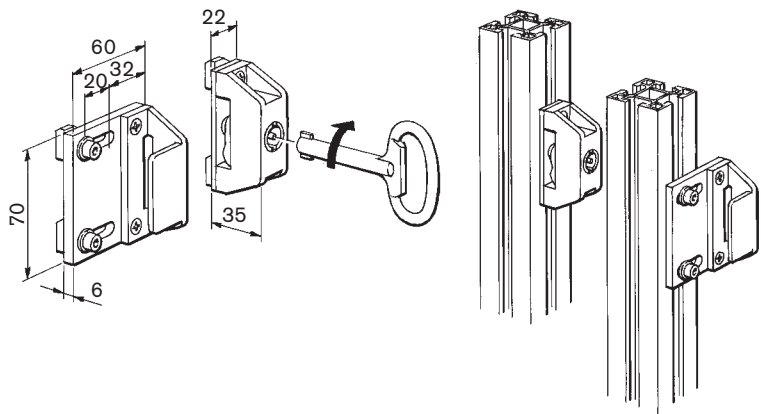
Nockenverriegelung

Bezeichnung: JSM D15
Bestellnummer: 40-033-39
Vormontiert mit: Schrauben und Muttern
Werkstoff:
Beschlag: Aluminium
Verriegelungseinheit: Schwarzes Polyamid

Lieferung ohne Schlüssel.

Schlüssel für Nockenverriegelung

Bezeichnung: JSM D16 (für Nockenverriegelung JSM D15)
Bestellnummer: 40-033-44
Werkstoff: Zink, schwarz lackiert

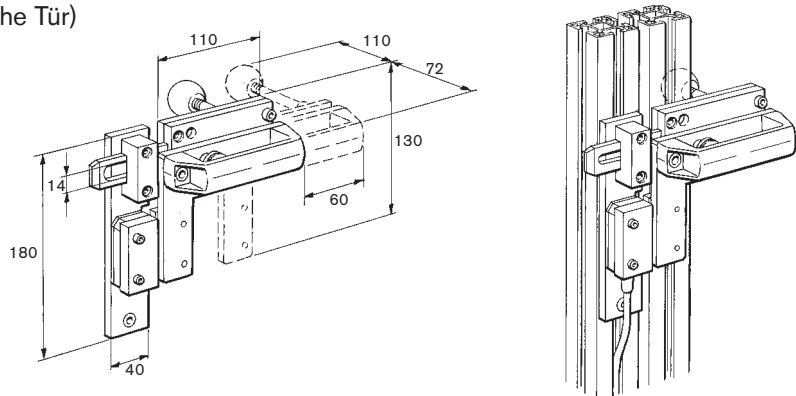


Schiebe-Einheit für Eden

Bezeichnung: JSM D20 (herkömmliche Tür)
Bestellnummer: 20-302-10
Werkstoff: Stahl, gelb lackiert

Lieferung ohne Eden.

Für die Montage an herkömmlichen Türen.

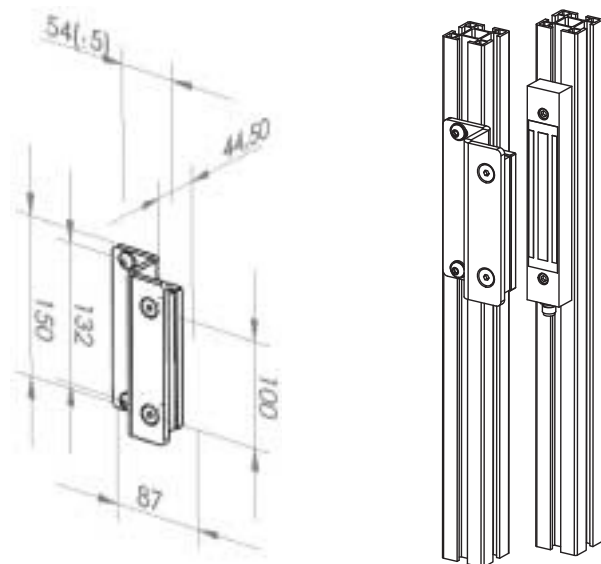


Befestigung für Magne 1A

Bezeichnung: JSM D21
Bestellnummer: 42-023-00
Werkstoff: Natureloxiertes Aluminium

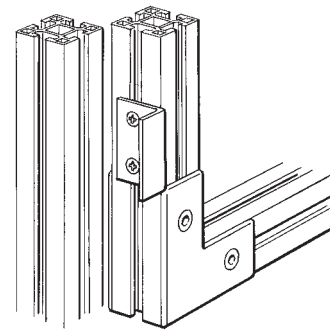
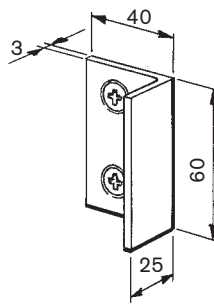
Lieferung ohne Magne 1A Magnetschloss

Für die Montage an herkömmlichen Türen



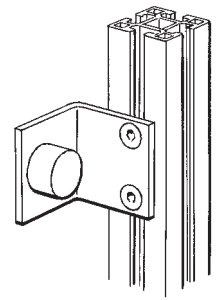
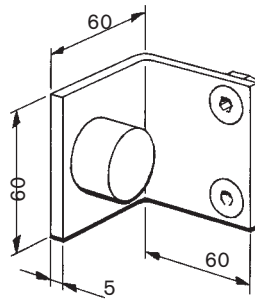
Türanschlag

Bezeichnung: JSM D13A
Bestellnummer: 40-033-26
Vormontiert mit: Schrauben und Muttern
Werkstoff: Natureloxiertes Aluminium



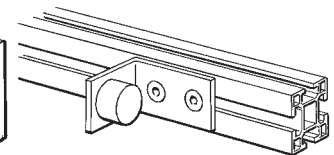
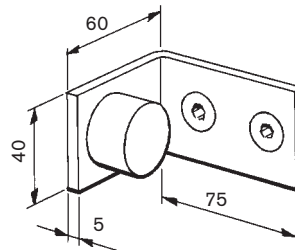
Bezeichnung: JSM D13
Bestellnummer: 40-033-25
Vormontiert mit: Schrauben, Muttern und Schwingungsdämpfer
Werkstoff: Eloverzinkter Stahl

Für die Montage an senkrechten Profilen.



Bezeichnung: JSM D13B
Bestellnummer: 40-033-27
Vormontiert mit: Schrauben, Muttern und Schwingungsdämpfer
Werkstoff: Eloverzinkter Stahl

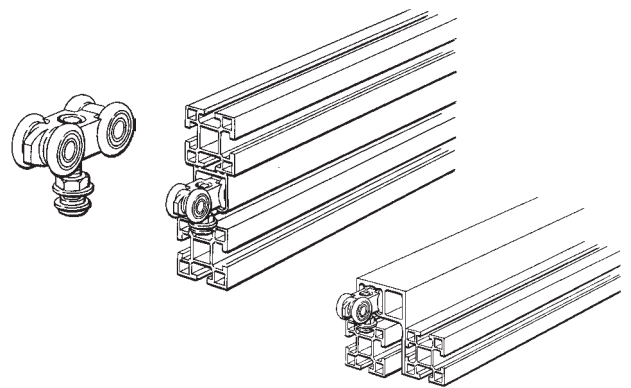
Für die Montage an waagerechten Profilen.



Laufwagen

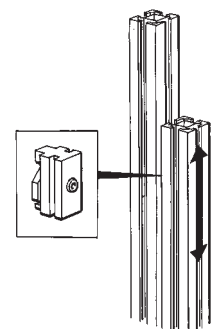
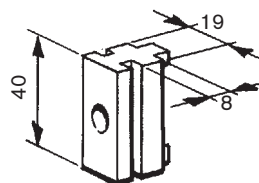
Bezeichnung: JSM D5
Bestellnummer: 40-033-04

Für Laufschiene JSM A3130B und JSM A56.



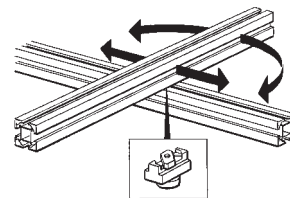
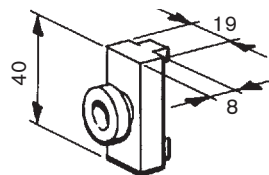
Gleitklotz

Bezeichnung: JSM D6
Bestellnummer: 40-033-05
Vormontiert mit: Schraube und Mutter
Werkstoff: Polyamid



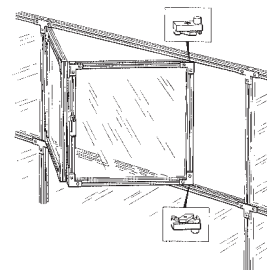
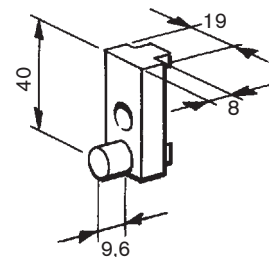
Gleitklotz, rund

Bezeichnung: JSM D7
Bestellnummer: 40-033-06
Vormontiert mit: Schraube und Mutter
Werkstoff: Polyamid



Gleitklotz mit Führungsstift

Bezeichnung: JSM D8
Bestellnummer: 40-033-07
Vormontiert mit: Schraube und Mutter
Werkstoff: Polyamid

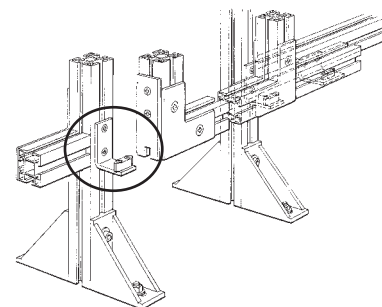
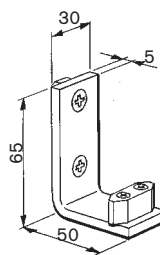


Führungs-Bauteile für Schiebetür

Führungswinkel für Schiebetür

Bezeichnung: JSM D12
Bestellnummer: 40-033-22
Vormontiert mit: Schrauben und Muttern
Werkstoff: Aluminium und PA6-6

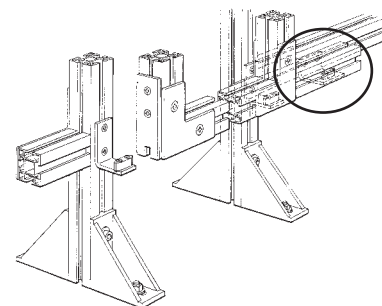
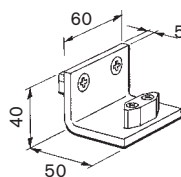
Für die Montage an senkrechten Profilen.



Führungswinkel für Schiebetür

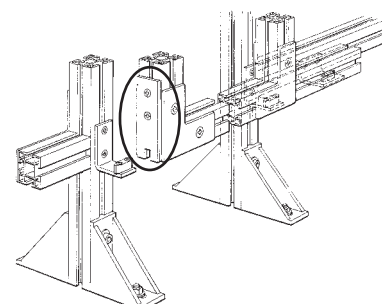
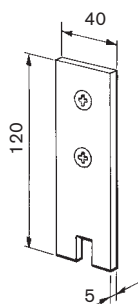
Bezeichnung: JSM D12A
Bestellnummer: 40-033-23
Vormontiert mit: Schrauben und Muttern
Werkstoff: Aluminium und PA6-6

Für die Montage an waagerechten Profilen.



Führungsplatte

Bezeichnung: JSM D12B
Bestellnummer: 40-033-24
Vormontiert mit: Schraube und Mutter
Werkstoff: Aluminium



Rollen

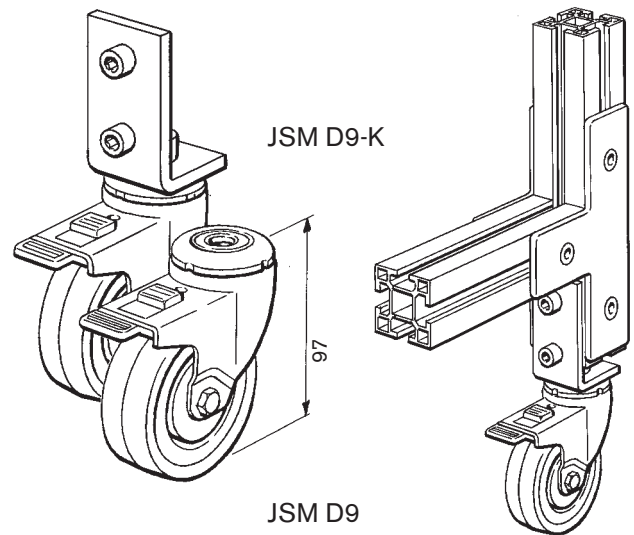
Rollen mit Führungs-/Feststellbremse für Drehwinkeltüren

Bezeichnung: JSM D9
JSM D9-K - geliefert mit Winkel

Bestellnummer: 40-033-08 (JSM D9)
40-033-11 (JSM D9-K)

Durchmesser: 75 mm

Max. Belastung: 60 kg



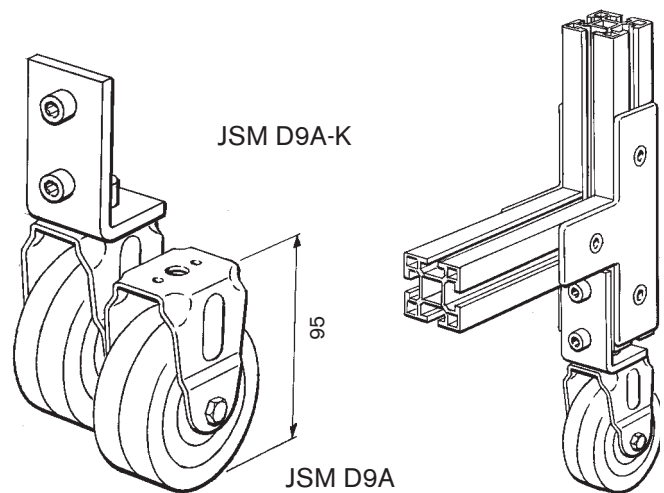
Rollen für Schiebetüren

Bezeichnung: JSM D9A
JSM D9A-K - geliefert mit Winkel

Bestellnummer: 40-033-12 (JSM D9A)
40-033-13 (JSM D9A-K)

Durchmesser: 75 mm

Max. Belastung: 70 kg



Diagonalleiste für Tür

Bezeichnung: JSM D14

Bestellnummer: 40-033-28

Länge: 1160 mm

Vormontiert mit: Schraube und Mutter

Werkstoff: Natureloxiertes Aluminium

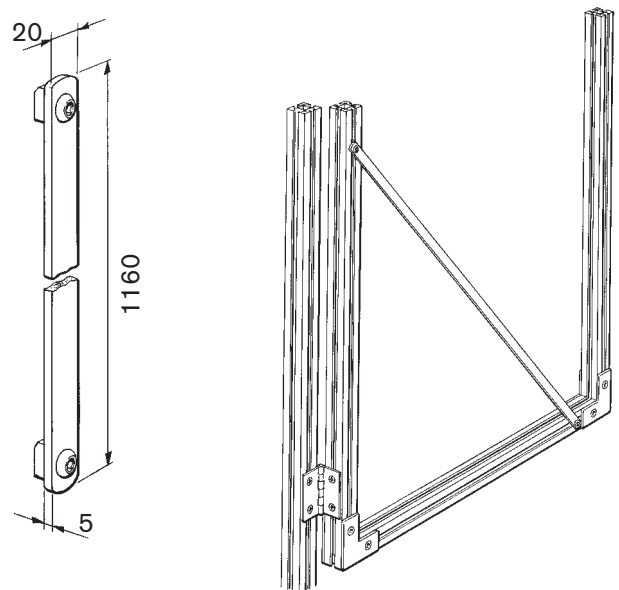
Bezeichnung: JSM D14A

Bestellnummer: 42-021-73

Länge: 400 mm

Vormontiert mit: Schraube und Mutter

Werkstoff: Natureloxiertes Aluminium



BESCHLÄGE FÜR SCHALTER

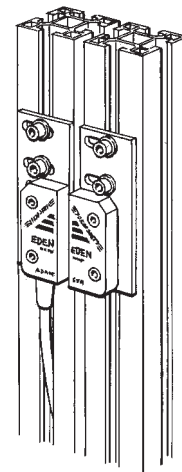
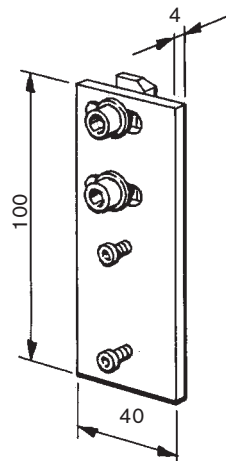
Beschläge für Eden

Montagebeschläge für Eden, passend für Schiebetüren und herkömmliche Türen

Bezeichnung: JSM D4H
Bestellnummer: 40-033-36
Vormontiert mit: Schrauben und Muttern
Werkstoff: Aluminium

Anmerkung!

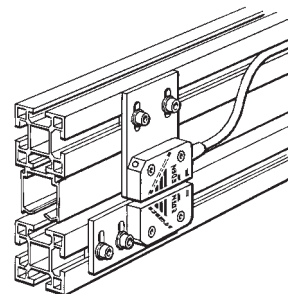
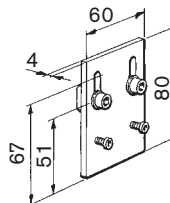
Zwei Montagebeschläge werden für eine komplette Einheit benötigt.



Eden-Beschlag für Schiebetür in einer Ebene mit Zaun

Bezeichnung: JSM D4J
Bestellnummer: 42-020-40
Vormontiert mit: Schrauben und Muttern
Werkstoff: Aluminium

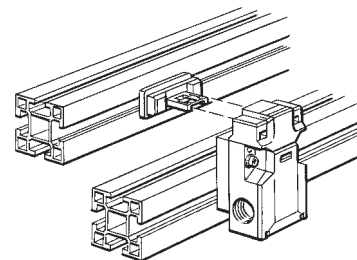
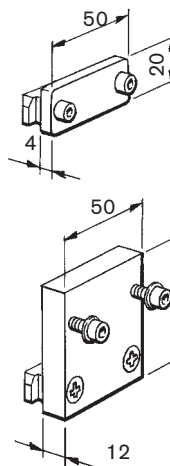
Hinweis! Ein (1) JSM D4H und ein (1) JSM D4J wird für eine (1) komplette Einheit benötigt.



Beschläge für Verriegelungsschalter JSNY5

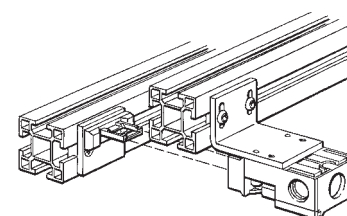
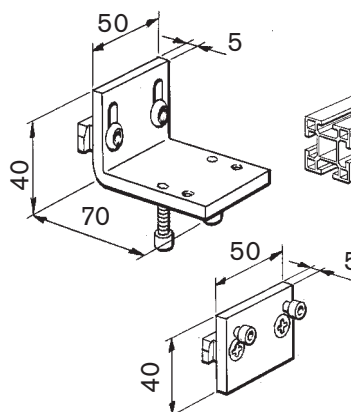
Beschläge für herkömmliche Türöffnungs-Verriegelungsschalter

Bezeichnung: JSM D4A
Bestellnummer: 40-033-09
Vormontiert mit: Schrauben und Muttern
Werkstoff: Eloverzinkter Stahl und Aluminium



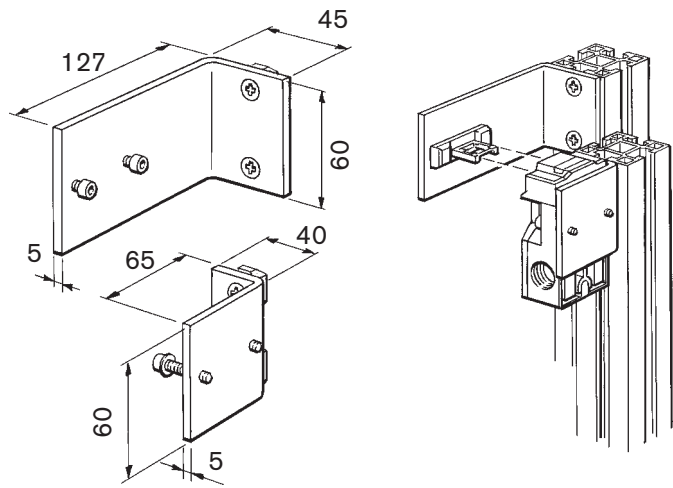
Beschläge für herkömmliche Türöffnungs-Verriegelungsschalter JSNY4 und JSNY5

Bezeichnung: JSM D4AA
Bestellnummer: 40-033-34
Vormontiert mit: Schraube und Mutter
Werkstoff: Eloverzinkter Stahl



Beschläge für Schiebetür-Verriegelungsschalter JSNY4 und JSNY5

Bezeichnung: JSM D4B
 Bestellnummer: 40-033-10
 Vormontiert mit: Schraube und Mutter
 Werkstoff: Eloverzinkter Stahl

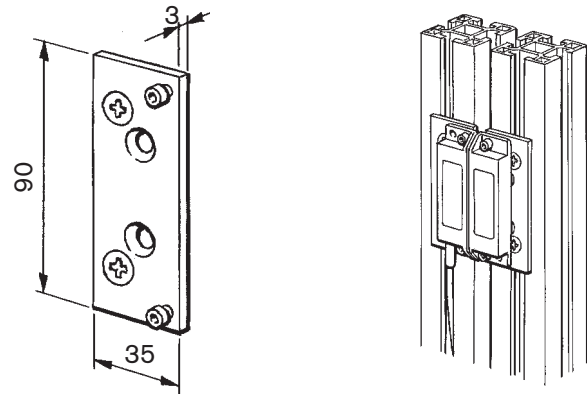


Beschläge für JSNY7

Beschläge für herkömmliche Türöffnungs-Magnetschalter JSNY7

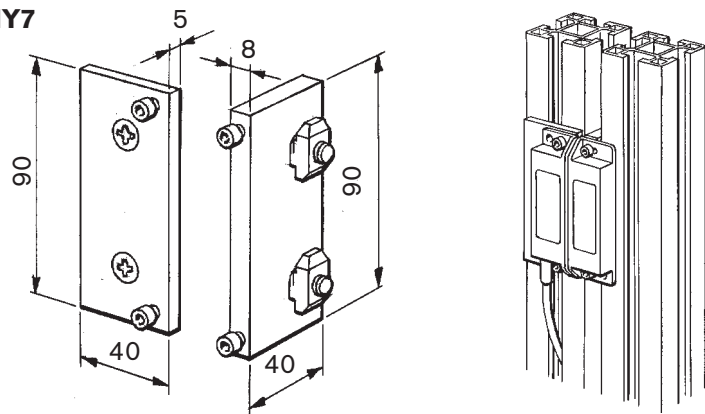
Bezeichnung: JSM D4E
 Artikelnummer: 40-033-18
 Vormontiert mit: Schraube und Mutter
 Werkstoff: Aluminium

Anmerkung! Zwei Montagebeschläge werden für eine komplette Einheit benötigt.



Beschläge für Schiebetür-Magnetschalter JSNY7

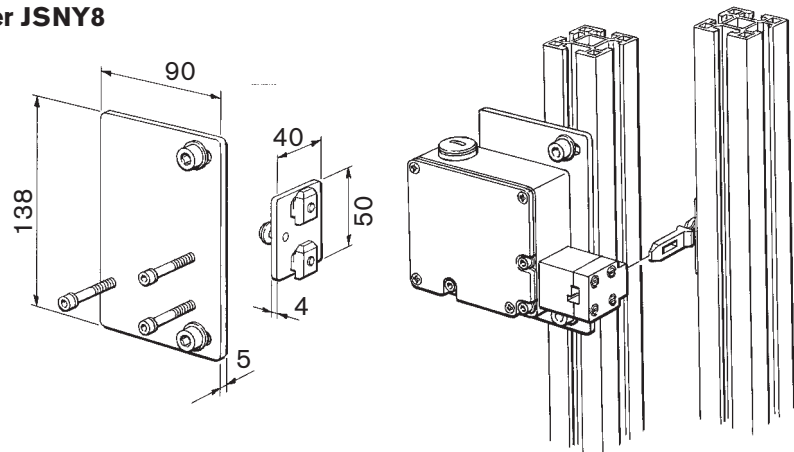
Bezeichnung: JSM D4G
 Bestellnummer: 40-033-33
 Vormontiert mit: Schraube und Mutter
 Werkstoff: Aluminium



Beschläge für JSNY8 und JSNY9

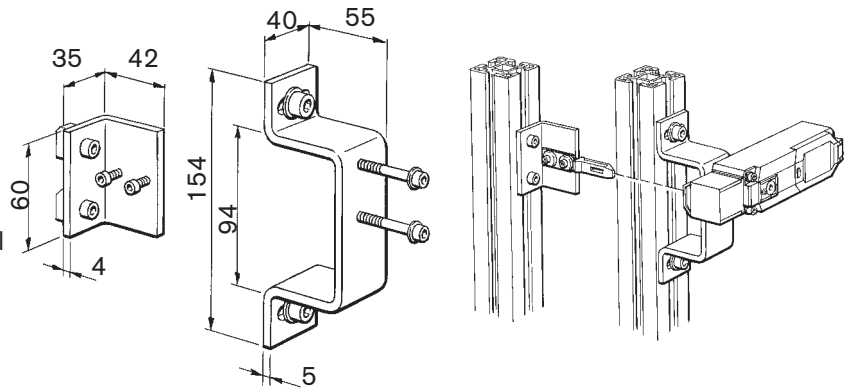
Beschläge für Tür-Verriegelungsschalter JSNY8

Bezeichnung: JSM D4D
 Bestellnummer: 40-033-17
 Vormontiert mit: Schraube und Mutter
 Werkstoff: Eloverzinkter Stahl



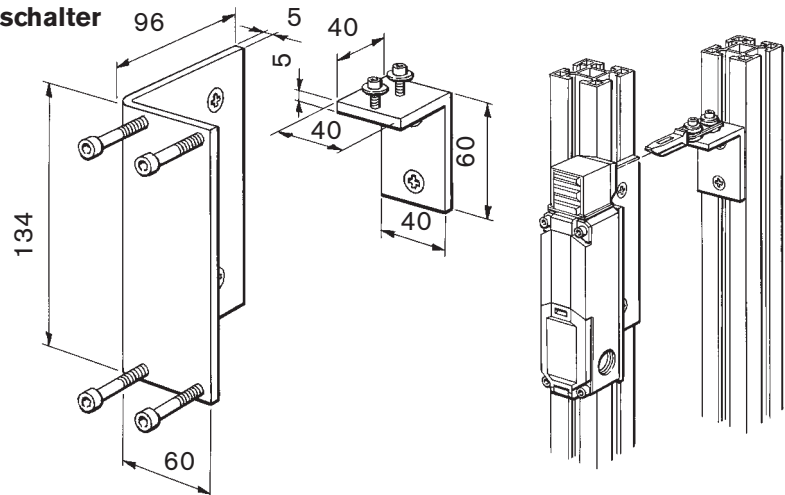
**Beschläge für herkömmliche
Türöffnungs-Verriegelungsschalter
JSNY8 und JSNY9**

Bezeichnung: JSM D4C
Bestellnummer: 40-033-16
Vormontiert mit: Schraube und Mutter
Werkstoff: Eloverzinkter Stahl



**Beschläge für Schiebetür-Verriegelungsschalter
JSNY9**

Bezeichnung: JSM D4F
Bestellnummer: 40-033-30
Vormontiert mit: Schraube und Mutter
Werkstoff: Eloverzinkter Stahl



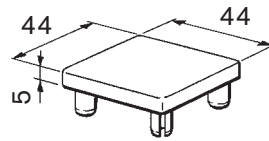
ABSCHLUSSDECKEL UND ABDECKLEISTEN

Abschlussdeckel werden auf die Profilenden gesteckt und schützen vor scharfen Kanten. Mit Hilfe von schmalen und breiten Leisten lassen sich die Nuten der Aluminiumprofile abdecken.

Abschlussdeckel

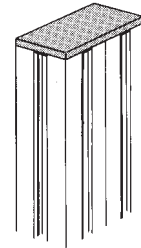
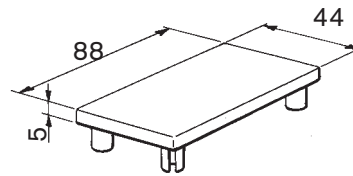
Abschlussdeckel für JSM A44A

Bezeichnung: JSM L1A (gelb)
JSM L1B (grau)
Bestellnummer: 40-034-00 (JSM L1A)
40-034-03 (JSM L1B)
Werkstoff: Polyamid
Abmessungen: 44x44 mm



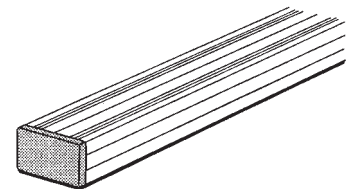
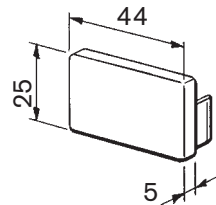
Abschlussdeckel für JSM A4488A

Bezeichnung: JSM L4A (gelb)
JSM L4B (grau)
Bestellnummer: 40-034-04 (JSM L4A)
40-034-05 (JSM L4B)
Werkstoff: Polyamid
Abmessungen: 44x88 mm



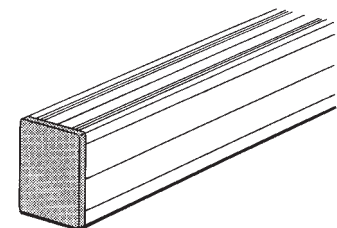
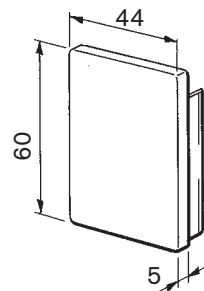
Abschlussdeckel für JSM A25

Bezeichnung: JSM L2
Bestellnummer: 40-034-01
Werkstoff: Polyamid, grau
Abmessungen: 44x25 mm



Abschlussdeckel für JSM A60

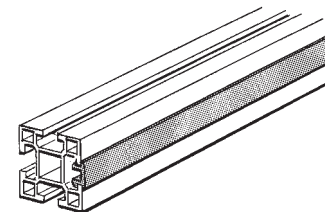
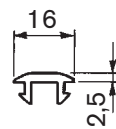
Bezeichnung: JSM L3
Bestellnummer: 40-034-02
Werkstoff: Polyamid, grau
Abmessungen: 44x60 mm



Abdeckleisten

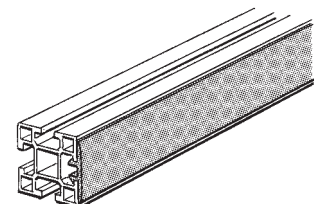
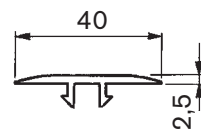
Schmale Abdeckleiste für JSM A44A, JSM A44A, JSM A4488A und JSM A8888

Bezeichnung: JSM T3A gelb*
JSM T3B grau*
Bestellnummer: 40-037-31 (JSM T3A)
40-037-32 (JSM T3B)
Werkstoff: ABS
Abmessungen: 16 mm
Länge: 2 m



Breite Abdeckleiste für JSM A44A, JSM A44A, JSM A4488A und JSM A8888

Bezeichnung: JSM T2A
Bestellnummer: 40-037-19
Werkstoff: PVC, gelb *, Weiches Material
Abmessungen: 40 mm
Länge: 25 m/Rolle




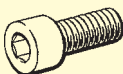









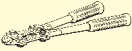


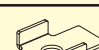



* Andere Farben auf Anfrage.

Zubehör

Zubehör

Alle Beschläge und Türelemente werden komplett mit Schrauben und Scheiben geliefert. Für Kabelkanäle sind Schrauben S5B und Senkmuttern M5B separat zu bestellen (4 St./2 m).

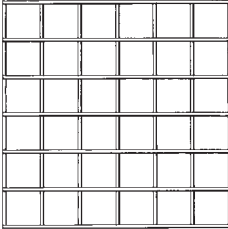
Bezeichnung	Beschreibung	Abmessung	Dimension	Werkstoff	Verpackung
JSM S5B	 41-039-01	Schraube für Kabelkanal, Kreuzschlitz Z	M5x12	Eloverzinkter Stahl	100 St./Karton
JSM S6A	 41-039-02	Schraube für Scharnier, Kreuzschlitz Z	M6x12	Eloverzinkter Stahl	100 St./Karton
JSM S8A	 41-019-00	Befestigungsschraube Senkschraube	M8x16	Stahl Dacrometbeschichtet	100 St./Karton
JSM S8C	 41-014-02	Befestigungsschraube für Bodenmontage und kleinen Winkel	M8x20	Eloverzinkter Stahl	100 St./Karton
JSM S8D	 41-014-01	Befestigungsschraube	M8x16	Eloverzinkter Stahl	100 St./Karton
JSM S8E	 41-019-01	Befestigungsschraube für Laufschiene JSM A56	M8x12	Eloverzinkter Stahl	100 St./Karton
JSM M4B	 40-035-07	Verriegelungsmutter	M4	Eloverzinkter Stahl	100 St./Karton
JSM M5B	 40-035-04	Verriegelungsmutter	M5	Eloverzinkter Stahl	100 St./Karton
JSM M6B	 40-035-05	Verriegelungsmutter	M6	Eloverzinkter Stahl	100 St./Karton
JSM M8B	 40-035-06	Verriegelungsmutter	M8	Eloverzinkter Stahl	100 St./Karton
JSM X1	 40-033-43	Kabelschlinge	2.5-7.8 mm	Nylon schwarz UV-beständig	10 St./Karton
JSM X2	 41-900-43	Express-Anker	M10x68	Eloverzinkter Stahl	50 St./Karton
JSM X3	 41-910-00	Fensterreinigungsmittel (antistatisch) für Polycarbonatplatten. Betätigerkopf 0,5 L.			1 St./Karton
JSM X4	 41-911-01	Bolzenschneider	L=300		1 St.
JSM B4C	 40-035-50	Zentrierplatte	Ø4,2	Eloverzinkter Stahl	100 St./Karton
JSM B5C	 40-035-51	Zentrierplatte	Ø5,2	Eloverzinkter Stahl	100 St./Karton
JSM B6C	 40-035-52	Zentrierplatte	Ø6,2	Eloverzinkter Stahl	100 St./Karton
JSM B8C	 40-035-53	Zentrierplatte	Ø8,2	Eloverzinkter Stahl	100 St./Karton

Sektionen

Sektionen

Die Wahl des Gitters bzw. der Sektionen wird maßgeblich vom Schutzabstand bestimmt. Bei Gittern mit einer Maschenweite von 40x40 mm ist ein Mindestabstand von 200 mm (für Personen über 14 J.) gem. EN ISO 13857 erforderlich. Für kürzere Schutzabstände und Schalldämmung verwenden wir geschlossene Platten. Sie sind in unterschiedlichen Materialien erhältlich. Zum Sichern von Schweißplätzen empfiehlt sich Polycarbonat-Schweißglas.

Geschweißtes Gitter



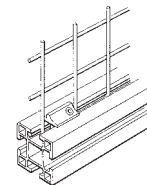
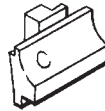
Bezeichnung: JSM YN40W_/WE_
Gitter: 40x40 mm
Drahtstärke: 3,5 mm

Bestellnr.	Bezeichnung	Werkstoff	Abmessungen	Typ
40-040-13	JSM YN40W1	Stahl, schwarz pulverbeschichtet	2020 x 864 mm	Geschweißt
40-040-14	JSM YN40W2	Stahl, schwarz pulverbeschichtet	1074 x 1816 mm	Geschweißt
40-040-15	JSM YN40W3	Stahl, schwarz pulverbeschichtet	1074 x 2016 mm	Geschweißt
40-040-20	JSM YN40W4	Stahl, schwarz pulverbeschichtet	1474 x 2016 mm	Geschweißt
40-040-21	JSM YN40W5	Stahl, schwarz pulverbeschichtet	1474 x 1816 mm	Geschweißt
40-040-26	JSM YN40W6	Stahl, schwarz pulverbeschichtet	2020 x 754 mm	Geschweißt
40-040-27	JSM YN40W7	Stahl, schwarz pulverbeschichtet	2020 x 1174 mm	Geschweißt
40-040-16	JSM YN40W9	Stahl, schwarz pulverbeschichtet	Zuschnitt in m ²	Geschweißt
40-040-25	JSM YN40WE1	Edelstahl, SS 2333	2020 x 864	Geschweißt
40-040-18	JSM YN40WE2	Edelstahl, SS 2333	1074 x 1816 mm	Geschweißt
40-040-19	JSM YN40WE9	Edelstahl, SS 2333	Zuschnitt in m ²	Geschweißt

Andere Farben oder Wellengitter aus Stahl auf Anfrage.

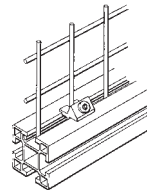
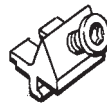
Verriegelung für geschweißtes Gitter

Bezeichnung: JSM NL2
Bestellnummer: 40-031-06
Werkstoff: PA/ABS
Anzahl: 100 St./Karton



Verriegelung für geschweißtes und Wellengitter

Bezeichnung: JSM NL3
Bestellnummer: 40-031-08
Vormontiert mit: Schraube
Werkstoff: Zink
Anzahl: 100 St./Karton



Platten

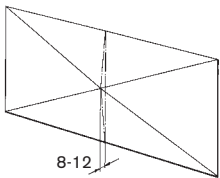


Kunststoffplatten
Bezeichnung: JSM Y_
Andere Werkstoffe auf Anfrage.

Kunststoffplatten Bezeichnung: JSM Y_

Bestellnr.	Bezeichnung	Werkstoff	Abmessungen	Typ
40-039-10	JSM YPC5A1	Polycarbonat, klar	5 mm	2020 x 864
40-039-11	JSM YPC5A2	Polycarbonat, klar	5 mm	2020 x 1174
40-039-12	JSM YPC5A9	Polycarbonat, klar	5 mm	Zuschnitt in m ²
40-039-24	JSM YPC3AC9	Polycarbonat, Schweißschutz dunkel	3 mm	Zuschnitt in m ²
40-039-25	JSM YPC3AC1	Polycarbonat, Schweißschutz dunkel	3 mm	2050x3000
42-150-06	JSM YG6A9	Verbundglas	6,4 mm	Zuschnitt in m ²

Sektionen



X-verstärkte Stahlplatte
Andere Werkstoffe auf Anfrage.

Stahlplatten

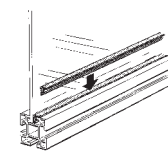
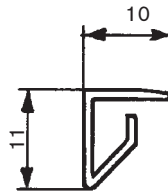
Bestellnr.	Bezeichnung	Werkstoff	Abmessungen	Typ
40-039-07	JSM YGP1A9	Verzinkter Stahl, x-verstärkt	1 mm	Zuschnitt in m ²
40-039-09	JSM YGP2A9	Verzinkter Stahl, x-verstärkt	1,5 mm	Zuschnitt in m ²

Lackiertes Blech auf Anfrage.

Spannleiste für Platten und Gitter

Bezeichnung: JSM PL1 (für 5-mm-Platten)
JSM PL2 (für 4-mm-Platten)

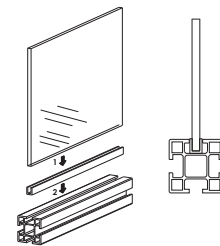
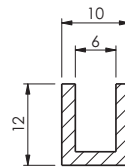
Werkstoff:
JSM PL1: PVC, schwarz
JSM PL2: PVC, schwarz
Anzahl: 50 St./Verp.



Bestellnr.	Bezeichnung	Länge
40-038-01	JSM PL1A	842 mm
40-038-02	JSM PL1B	1152 mm
40-038-03	JSM PL1C	2000 mm
40-038-04	JSM PL1D	732 mm
40-038-07	JSM PL2A	842 mm
40-038-08	JSM PL2B	1152 mm
40-038-09	JSM PL2C	2000 mm
40-038-10	JSM PL2D	732 mm

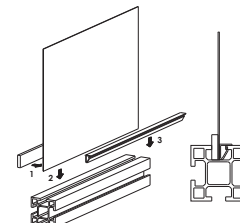
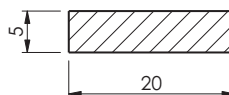
Spannleiste für Glas

JSM G2
Bezeichnung: JSM G2
Werkstoff: EPDM
Standardverpackung: 10m/Rolle



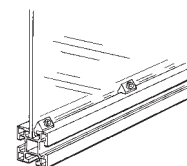
Spannleiste für Stahlblech

JSM G3
Bezeichnung: JSM G3
Werkstoff: EPDM
Standardverpackung: 50m/Rolle



Verriegelung für Platten

Bezeichnung: JSM PL3 (für Stärken von 1 bis 5 mm)
Bestellnummer: 40-038-11
Vormontiert mit: Schraube
Werkstoff: Zink



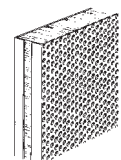
Schallabsorptionsplatten

Bestellnr.	Bezeichnung	Werkstoff	Abm.	Dim.	Kg/m ²
40-037-11	JSM YLA25A9	Außen: lackiertes oder verzinktes, glattes Blech Innen: verzinktes, perforiertes Blech Kern: Stahlwolle	25 mm	Zuschnitt in m ²	13,8
40-039-26	JSM YLA25A1	Siehe Bestellnr. 40-037-11 oben	25 mm	1963x1200	13,8
42-150-23	JSM YLA50A9	Siehe Bestellnr. 40-037-11 oben	50 mm	Zuschnitt in m ²	21,0

Zuschnitt in m² (Max. 2000 x 1200)

Hinweis!

Das Profil JSM AS1 wird für JSM YLA25A_ verwendet, während Profil JSM AS3 für JSM YLA50A_ verwendet wird.



Sicherheits- Rolltor

Zulassungen:



Anwendungen:

Ein- und Ausfahrt/Ausgang
zum Gefahrenbereich

Schützt vor herausfliegenden
Teilchen, wie z.B. Spänen und
Schweißspritzern

Merkmale:

Höchste Sicherheitsstufe
nach EN 954-1/
EN ISO 13849-1

Verhindert unbeabsichtigten
Anlauf

Verträgt raue Umgebungen

Schnell

Zuverlässiger Betrieb

Schalldämmend

Rolltor für kurze Sicherheitsabstände und beengte Räume

Das Sicherheits-Rolltor ermöglicht einen kurzen Sicherheitsabstand zur Maschine. Das schalldämmende Rolltor ist kompakt und lässt sich daher in engen Räumen aufstellen. Mit dem Sicherheits-Rolltor hat man einen leichten und schnellen Zugang zur Maschine oder Wartungsstelle.

Es benötigt ein Minimum an Wartung und ist zuverlässig im Betrieb. Um die Maschine/Anlage starten zu können, muss das Tor vollständig geschlossen sein. Die geschlossene Position wird vom berührungslosen Eden Sensor von Jokab Safety überwacht. Sobald sich das Tor zu öffnen beginnt, sendet Eden der Maschine/Anlage über die Sicherheits-SPS Pluto von Jokab Safety ein Signal. Das Rolltor erfüllt zusammen mit Eden und Pluto die Sicherheitskategorie 4.

Schutz vor Schweißspritzern

Das Rolltor schützt vor herausfliegenden Teilchen, wie Spänen und Schweißspritzern. Die Rolltor-Bespannung ist auch beständig gegenüber einer Vielzahl von Chemikalien, was einen Einbau in rauen Umgebungen erlaubt.

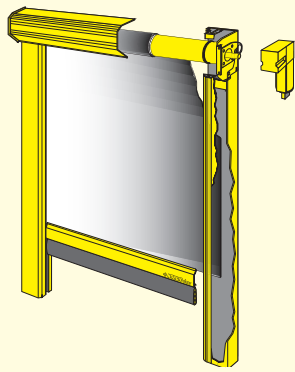
Einfacher Zusammenbau

Das Sicherheits-Rolltor ist einfach zusammen zu bauen, da es aus wenigen Komponenten besteht, und es wird teilweise vormontiert angeliefert. Es lässt sich in das Zaunsystem Quick-Guard von Jokab Safety sowie in andere Arten von Zaunsystemen integrieren. Man kann es auch an der Maschine oder einer anderen dauerhaften Konstruktion installieren.

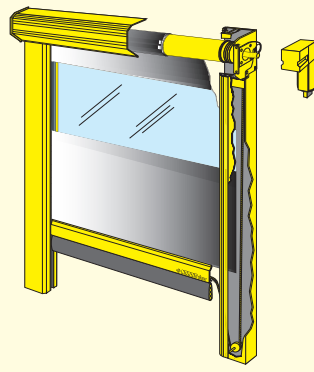
Maßgeschneidertes Rolltor

Es gibt gute Möglichkeiten, das Tor maßzuschneidern. Die größtmögliche Breite beträgt 4000 mm und die größtmögliche Höhe beträgt 3000 mm. Die maximale Größe der Torbespannung ist auf 10 m² begrenzt. Falls eine größere Torbespannung benötigt wird, wenden Sie sich bitte an Jokab Safety.

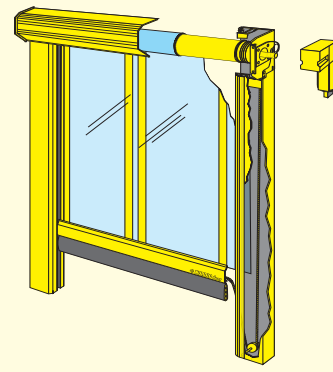
Das Tor wird standardmäßig mit einer hellgrauen Bespannung geliefert. Andere Farben sind ebenfalls möglich. Das Rolltor ist mit einem Sichtfenster in voller Breite und in einer optionalen Höhe lieferbar. Das Sichtfenster kann auch aus einem speziellen Material hergestellt werden, das vor Schweißspritzern schützt. Es lässt sich auch völlig durchsichtig mit gelben, senkrechten Verstärkungen herstellen.



Standardbespannung



Mit Sichtfenster



Völlig durchsichtig

Funktion

Höchste Kategorie gemäß EN 954-1/EN ISO 13849-1.

Die Überwachung der Torposition mit zwei Eden Sensoren und dem Überwachungsgerät Pluto entspricht der Kategorie 4 nach EN 954-1/EN ISO 13849-1. Diese Geräte sind vom TÜV und DNV zertifiziert.

Funktionen

Das Tor schützt vor dem Zugang zu bewegten Teilen in der Maschine/Anlage. Die Produktion kann beginnen, wenn das Tor ganz geschlossen ist. Die geschlossene Position wird an beiden Seiten des Tors von einem Eden Sensor überwacht. Da das Tor an beiden Seiten überwacht wird, ist es unmöglich, das Tor an einer Seite zu heben und in den Gefahrenbereich zu greifen, ohne die Maschine/Anlage zu stoppen. Wenn sich das Tor um maximal 10 mm nach oben bewegt hat, wird ein Abschaltbefehl an die Maschine/Anlage gesendet. Die Eden Sensoren werden von einer Sicherheits-SPS Pluto überwacht, die fehlersichere Ausgänge zum Abschalten der Maschine/Anlage im Gefahrenbereich sowie zum Überwachen des Tores besitzt.

Das Tor schützt auch vor herausfliegenden Teilchen aus dem Produktionsprozess, z.B. Spänen und Schweißspritzern. Es hat gute schalldämmende Eigenschaften. Da das Tor 0,8-1,0 m/s schnell ist, hat der Bediener einen guten Zugang zum Maschinenbereich. Das Tor ist unten mit einer Sicherheits-Schaltleiste ausgestattet, die verhindert, dass beim Schließen einer Person eine Verletzung zugefügt wird.

Wenn die Sicherheits-Schaltleiste eingedrückt wird, kehrt das Tor seine Bewegungsrichtung um und fährt in die obere Position. Das Öffnen und Schließen des Tors lässt sich mit Tasten oder über die Signale vom Steuerungssystem der Maschine steuern.

Verhinderung eines unbeabsichtigten Anlaufs

Wenn das Tor vor einer Maschine/Anlage aufgestellt werden soll, bei der der Bediener mit seinem ganzen Körper in den Gefahrenbereich eindringen kann, ist eine sichere Auslösung der Abwärtsbewegung des Tors erforderlich. Dies soll sicherstellen, dass die Maschine nicht von außen gestartet wird, wenn sich jemand hinter dem Rolltor befindet.

Ein Lösungsweg besteht darin, einen liegenden Lichtvorhang zu verwenden, der den Bereich abdeckt, den der Bediener innerhalb des Gefahrenbereichs einnehmen kann. Eine zweite Lösung besteht darin, zweifache Lichtschranken in der Öffnung anzuordnen, kombiniert mit Rückstellung. Eine weitere Lösung wäre der Einsatz einer zeitgesteuerten Rückstellung. Eine zeitverzögerte Rückstelltaste wird innerhalb des Gefahrenbereichs und eine Taste außerhalb des Gefahrenbereichs angebracht. Zuerst muss die Taste im Gefahrenbereich und anschließend (innerhalb einer bestimmten Zeitdauer von z.B. 5 Sekunden) die außerhalb befindliche Taste betätigt werden. Danach kann das Tor geschlossen werden.

Sicherheitsabstände und Normen

Mindest-Sicherheitsabstand

Damit das Rolltor einen sicheren Schutz bieten kann, muss es in einem genügenden Abstand von den bewegten Maschinenteilen aufgestellt werden.

Nützliche Normen

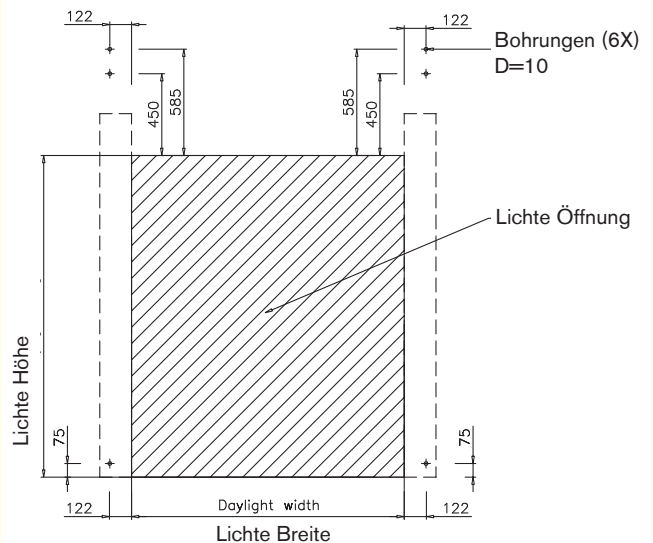
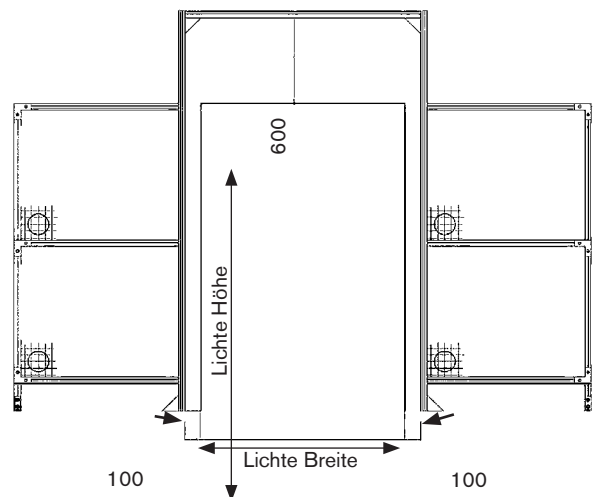
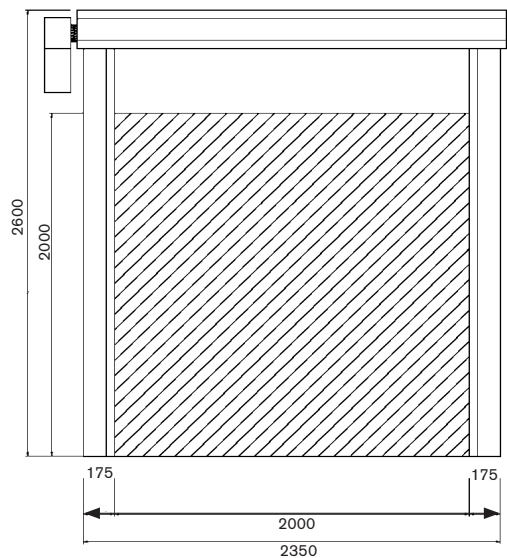
EN ISO 13857 Sicherheit von Maschinen - Sicherheitsabstände gegen das Erreichen von Gefährdungsbereichen mit den oberen und unteren Gliedmaßen.

EN 999 Sicherheit von Maschinen - Anordnung von Schutzeinrichtungen im Hinblick auf Annäherungsgeschwindigkeiten von Körperteilen.

Das Rolltor bietet sicheren Schutz vor Schweißspritzern und kleineren herausfliegenden Teilchen aus der Produktion. Das Rolltor ist nicht als Kollisionsschutz gedacht. Der Aufsteller des Rolltors hat die Verantwortung dass genügend Sicherheitsabstand zu den bewegten Maschinenteilen eingehalten wird.

Technische Daten - Sicherheits-Rolltor

Hersteller:	JOKAB SAFETY AB, Schweden
Farbe:	Rahmen - gelb, Torbespannung - grau. Andere Farben sind auf Anfrage erhältlich.
Bestelldaten:	Sicherheitsrolltor + Sichtfenster, völlig durchsichtig oder Sichtfenster mit Schutz vor Schweißfunken. Lichte Höhe & lichte Breite.
Maximale Größe, Torbespannung:	10 m ² Falls größere Maße erforderlich sind, bei Jokab Safety anfragen.
Maximale Breite:	4000 mm
Maximale Höhe:	3000 mm
Antriebseinheit:	Drehstrommotor 200-415 VAC 50-60 Hz, 0,65 kW GFA
Geschwindigkeit, Rolltor:	0,8 – 1,0 m/s Auf/Ab
Anzahl Zyklen/Minute:	3 (bei Dauerbetrieb 24 Std. am Tag)
Bespannungs-Material:	Mehrlagiges Polyestertuch mit PVC, 2 mm dick oder transparentes PVC. Das Sichtfenster kann auch mit Schutz vor Schweißblitzen geliefert werden. (Absorbiert 99 % des UV-Lichts vom Schweißprozess)
Farbe der Bespannung:	Grau (RAL 7038), lieferbar mit ausgespartem Fenster (nur in voller Breite). Andere Farben sind möglich. Kann auch durchsichtig hergestellt werden (mit gelben senkrechten Verstärkungen).
Rahmen-Werkstoff:	Aluminiumprofil
Abdeckplatten-Werkstoff:	PVC-beschichtetes Stahlblech, lackiert in RAL 1023
Werkstoff Wandmontage oben:	5 mm Blech verzinkt
Schalldämmung:	ca. 10dB
Umgebungstemperatur:	0 bis +55 °C Bei Betriebstemperaturen unter -5 °C muss man das Öl im Getriebe durch ein Öl ersetzen, das für niedrige Temperaturen geeignet ist.
Sicherheitsstufe:	Kategorie 4 gemäß EN 954-1/EN ISO 13849-1
Beständigkeit gegen Chemikalien:	Ammoniak, Natriumhydrat, Phosphorsäure, Weinsäure, Oxalsäure, Salzsäure, Zitronensäure, Azetylsäure, Öl, Reinigungsmittel, Kalziumchlorid (für weitere Angaben bei Jokab Safety anfragen)
Steuer-/Überwachungsgerät für Rolltor:	Jokab Safety Sicherheits-SPS Pluto
Ausgänge:	4 sichere Ausgänge für Anschluss an Maschine/Anlage.
Überwachung der Rolltor-Position:	2 Eden-Sensoren, einer an jeder Seite des Tors.
Schaltleiste:	GP25-40 im unteren Rahmen der Bespannung. Beim Andrücken während der Abwärtsbewegung.



Quick-Guard – Zaunsystem



Quick-Guard mit patentierten Beschlägen.



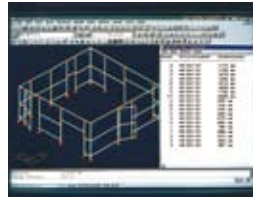
Quick-Guard E
– bauen Sie es
direkt vor Ort
selbst ein.

Quick-Guard ist ein stabiles Zaunsystem aus Aluminium, das leicht zu montieren ist. Mit unseren Spezialbeschlägen und unserer Konstruktions-Software SafeCad, die auf AutoCad basiert, ist es einfach, maßgeschneiderte Zaunlösungen zu bauen.

Es ist auch einfach, das Zaunsystem zu ändern, wenn die Produktionsanlage verändert wird. Man braucht keine Löcher zu bohren, und alle Schnitte sind gerade, so dass alle Teile wiederverwendbar sind. Alle Beschläge sind mit Schrauben und Muttern vormontiert.

Die preisgünstige Version Quick-Guard E basiert auf einer neuen, zum Patent angemeldeten Gitterverriegelung, die das Gitter bequem an einem Zaunpfosten befestigt.

Es sind keine horizontalen Zwischenprofile oben oder unten erforderlich, und es ist auch möglich, den Zaun ohne zusätzliche Profile um bis zu 45° abzuwinkeln.



Das Sicherheits-Rolltor ist eine neue, schnelle Sicherheits-verriegelungs-Vorrichtung, die in Quick-Guard integriert wird.

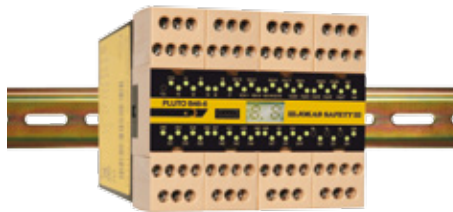
Neuheiten - Smile



Zeit, Bauraum und hohe Sicherheitskategorie sind heute wichtige Faktoren für viele Maschinen. Daher hat Jokab Safety diesen kleinen, aber starken Not-AUS-Taster entwickelt. Die Baugröße und die mittigen Löcher für die Befestigung machen den Einbau leicht, vor allem an Aluminiumprofilen, die man heutzutage häufig an Maschinen und Anlagen und zur Schutz-Einzäunung einsetzt. SMILE hat eine oder zwei M12 Steckverbindungen für den schnellen Einbau.

Die Ausgänge sind entweder zwei doppelte Öffnerkontakte oder mit Tina, was es ermöglicht, mehrere Not-AUS-Taster an eine dynamische Sicherheitsschaltung nach Kategorie 4 anzuschließen. Der Taster verfügt auch über eine LED-Anzeige: Grün für 'Okay' und Rot für Abschaltung.

Pluto B46



Jokab Safety AB stellt ein neues Pluto-Modul mit doppelter Breite von 90 mm für das Pluto Sicherheits-SPS-System vor. Das Modul Pluto B46-6 wurde entwickelt, um der Nachfrage nach einem kompakten Sicherheits-SPS-Modul mit mehr E/A's gerecht zu werden. Es ist wahlweise mit Bus-Anschluss (B 46-6) oder als unabhängiges Gerät (S46-6) erhältlich. Pluto B46-6 und S46-6 haben insgesamt 46 E/A's, von denen 6 individuelle Sicherheitsausgänge sind. 16 E/A's können entweder als Ein- oder Ausgänge benutzt werden, und 24 E/A's sind Eingänge für Unfallschutzgeräte oder andere Einrichtungen.

Magne



Der neue Elektromagnet zum Verriegeln ermöglicht es, eine Tür mit einer Kraft von bis zu 1500 Newton elektrisch geschlossen zu halten. Dank seines Informationsausgangs ist der Zustand der Verriegelung leicht zu überwachen. Ideal für Industrieanwendungen. In Sicherheitsanwendungen muss Magne jedoch mit dem Sicherheitssensor Eden benutzt werden.

Bei einer Spannung von 0 Volt ist kein Magnetfeld mehr vorhanden, so dass kein magnetisches Material an der Magnetfläche hängen bleiben kann.

≡ JOKAB SAFETY ≡

DEBRA GmbH * Bunzlauerstr. 2 * 50858 Köln (Weiden)
Tel.: 02234-78898 * Fax: 02234-74071 * info@debra-safety.de

Innovative Produkte und Lösungen für Maschinensicherheit

Wir vereinfachen den Entwurf von Sicherheitssystemen. Unser gemeinsames Ziel und Ehrgeiz ist es, mit dem Kunden anhand innovativer Sicherheitskomponenten und Systeme kostengünstige Lösungen in puncto Maschinensicherheit zu erarbeiten.

Unsere langjährige Erfahrung als "Ihr Partner für Maschinensicherheit" hilft Ihnen dabei.