

Sicherheitsmagnetschalter Sense7



Zulassungen:



Einsatzbereich:

- Tore und Türen
- Hauben
- Positionsüberwachung

Merkmale:

- Kleine Baugröße
- Bis zu IP69K
- LED-Statusanzeige
- 2 Öffner + 1 Schließer
- Halbleiterausgänge

Schalterbeschreibung

Die kodierten berührungslosen Schalter der Reihe Sense7 wurden für die Verriegelung von Hänge- und Schiebe- sowie von abnehmbaren (Schutz)Türen konzipiert. Ihre Bauweise prädestiniert sie für den Einsatz in Umgebungen, in denen die höchste Sicherheitsstufe erforderlich ist.

Der Magnetschalter ist kompakt, lässt sich sehr leicht anbringen und völlig hinter Abdeckungen und Toren verstecken. Sense7 verträgt sowohl Schmutz als auch Wasser und hat keine staubanziehenden Einbuchtungen, weshalb er sich auch für Bereiche mit hohen Reinheitsanforderungen eignet. Da der Magnetschalter nicht mechanisch beeinflusst wird (berührungsfreie Funktion), hat er eine lange Lebensdauer. Der Schaltabstand von Sense7 beträgt 14 mm bei einer hohen Versatztoleranz des Schalters. Der Betätiger wird stets zusammen mit dem berührungslosen Schalter geliefert.

Werkstoff

Der Sense7-Schalter ist sowohl in UL-zugelassenem Polyester als auch in nichtrostendem Stahl 316 erhältlich. Das Gehäuse aus nichtrostendem Stahl hat eine spiegelblank polierte Oberfläche (Ra4), die für CIP-Reinigung geeignet ist - Bereiche, in denen es gemäß EHEDG-Richtlinien zu Lebensmittelspritzern kommt.

Schutz vor unbefugtem oder versehentlichem Zugriff

Um zu verhindern, dass Unbefugte den Sense7-Schalter manipulieren, kann der kodierte Magnetschalter nur mithilfe des kodierten Magneten betätigt werden. Andere Magneten, Schraubendreher oder sonstige Werkzeuge haben keinen Einfluss auf die Schalterausgänge.

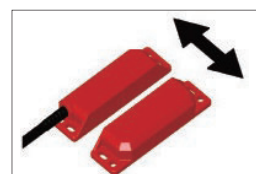
Sicherheitsstufe

Der Sense7 verfügt über zwei Öffner und einen Schließer. Um die höchste Sicherheitsstufe PL e/Kat 4 gemäß EN ISO13849-1 zu erreichen, müssen zusammen mit einem Sicherheits-Relais oder einer Pluto Sicherheits-SPS zwei Kontakte überwacht werden.

Vorschriften und Normen

Sense7 wurde gemäß den maßgeblichen Normen konzipiert und verfügt über die entsprechenden Zulassungen.

Beispiele maßgeblicher Normen sind die EN1088, IEC/EN 60947-5-3, EN 60204-1, EN ISO 13849-1, EN 62061 und UL 508.



Schaltabstand 14 mm

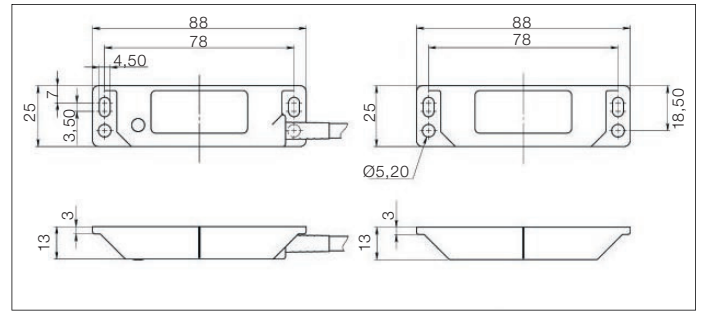


Schnellanschluss-Variante mit 250 mm Kabel und M12.

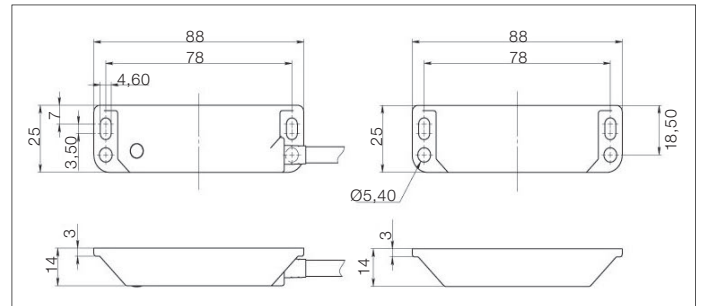
HINWEIS: Die Ausführungen von Sense7 haben zwei Öffner und einen Schließer. Bei allen Schaltern der Reihe Sense7 sind die Öffner geschlossen, wenn die Schutzvorrichtung geschlossen und der Betätiger angefahren ist.

Technische Daten – Reihe Sense7

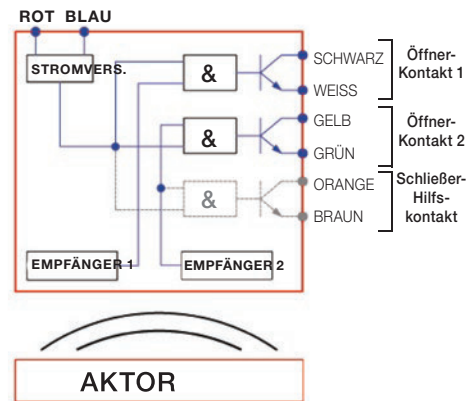
Artikelnummer	
Kunststoff	
Sense7 – 2 m Kabel	2TLA050056R4100
Sense7 – 5 m Kabel	2TLA050056R5100
Sense7 – 10 m Kabel	2TLA050056R6100
Sense7 - 250 mm Kabel mit M12	2TLA050056R2100
Nichtrostender Stahl	
Sense7Z – 2 m Kabel	2TLA050056R4120
Sense7Z – 5 m Kabel	2TLA050056R5120
Sense7Z – 10 m Kabel	2TLA050056R6120
Sense7Z - 250 mm Kabel mit M12	2TLA050056R2120
Sicherheitsstufe	
EN ISO 13849-1	Bis PL e/Kat. 4, abhängig von der Systemarchitektur
EN 62061	Bis SIL3, abhängig von der Systemarchitektur
Sicherheitsdaten	
Mechanische Lebensdauer	3,3 x 10 ⁶ Betätigungen bei 100mA Last
Sicherheitsdaten – jährliche Verwendung	8 Zyklen pro Stunde/24 Stunden pro Tag/365 Tage)
PFH _D	2,52 x 10 ⁻⁸
Intervall der Wiederholungsprüfung (Lebensdauer)	47 Jahre
MTTF _d	470 Jahre
Sicherheitskanal 1 Öffner	24 V DC max. 0,2 A
Sicherheitskanal 2 Öffner	24 V DC max. 0,2 A
Sicherheitskanal 3 Schließer	24 V DC max. 0,2 A
Stromversorgung	24 V DC ±10%
Schaltstrom min.	10 V DC 1mA
Dielektrischer Widerstand	250 V AC
Isolationsfestigkeit	100 MOhm
Empfohlenes Spaltmaß	5 mm
Schaltabstand (zwischen Zielen)	Sao 10 mm geschlossen (ein) Sar 20 mm offen (aus)
Versatztoleranz	5 mm in allen Richtungen von 5 mm Spaltmaß
Schaltfrequenz	max. 1,0 Hz
Annäherungsgeschwindigkeit	200 mm/m bis 1000 mm/s
Vibrationsfestigkeit	IEC 68-2-6, 10-55 Hz 1 mm
Stoßfestigkeit	IEC 68-2-27, 11 ms, 30 g
Schutzart Gehäuse	IP67 und IP69K
Kabeltyp	PVC, 8-adrig, 6 mm Außendurchmesser
Betriebstemperatur	
Sense7	-25° C bis +80° C
Sense7Z	-25° C bis +105° C
Werkstoff	
Sense7	Polyester mit UL-Zulassung
Sense7Z	Nichtrostender Stahl 316
Farbe	Rot oder nichtrostender Stahl
Einbaulage	Beliebig
Befestigungsschrauben (Anzugsdrehmoment)	2 x M4 (1,0 Nm)



Abmessungen Sense7

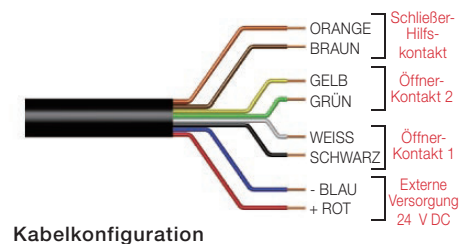


Abmessungen Sense7Z



Elektroanschluss

M12 8-polig	Sense7 - 250 mm Kabel mit (Pin vom Schalter aus gesehen)	Farben
1	1	Weiß
2	2	Rot
3	3	Blau
4	4	Gelb
5	5	Braun
6	6	Grün
7	7	Schwarz
8	8	Orange



Kabelkonfiguration